

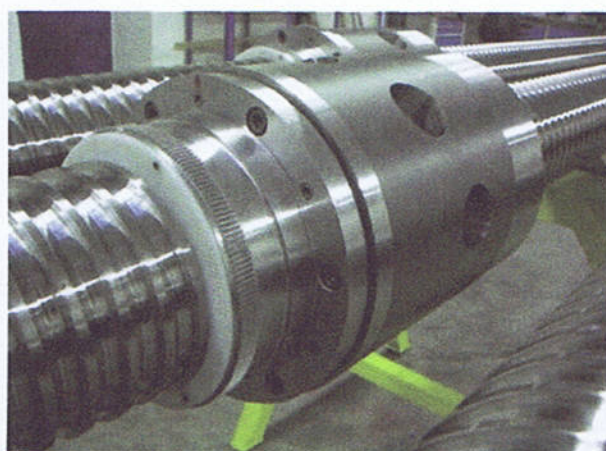
BLITE BLIS Linear Technology
Made in Germany by BLIS
Kugelgewindetriebe GmbH



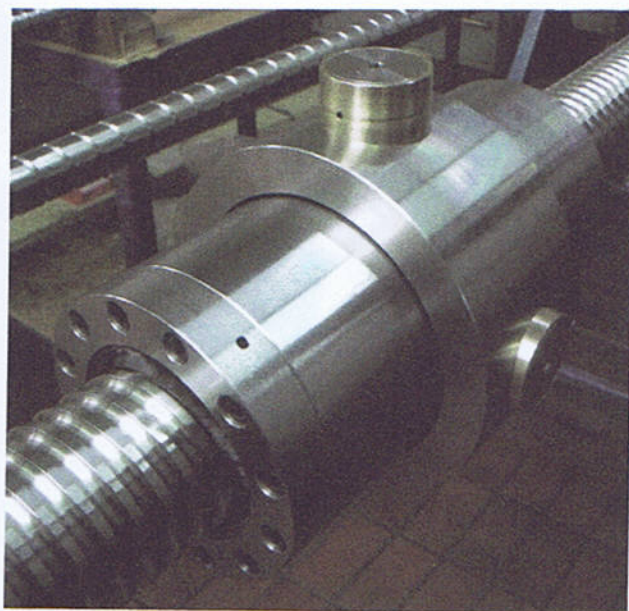
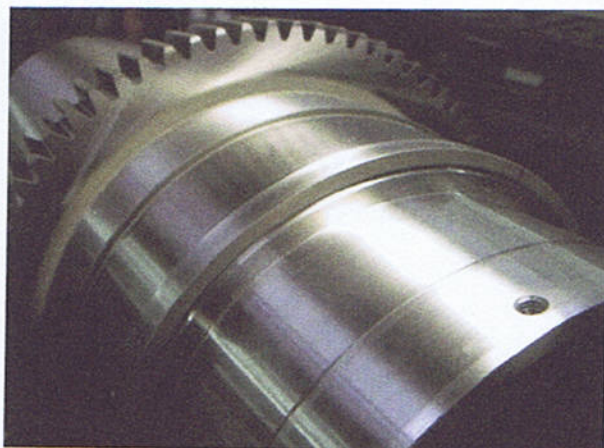
Präzision für den Maschinenbau

Kugelgewindetriebe Heavy Line

bis 200mm



2009 03 14



BLIS Kugelgewindetriebe GmbH

Wagner Gewerbepark

Bruch 4

42279 Wuppertal

Handelsregister Hagen HRB 5784

Ust. Id. Nr. DE 126454386

Tel. +49 202 6489 420 o. 421

Fax +49 202 6489 422

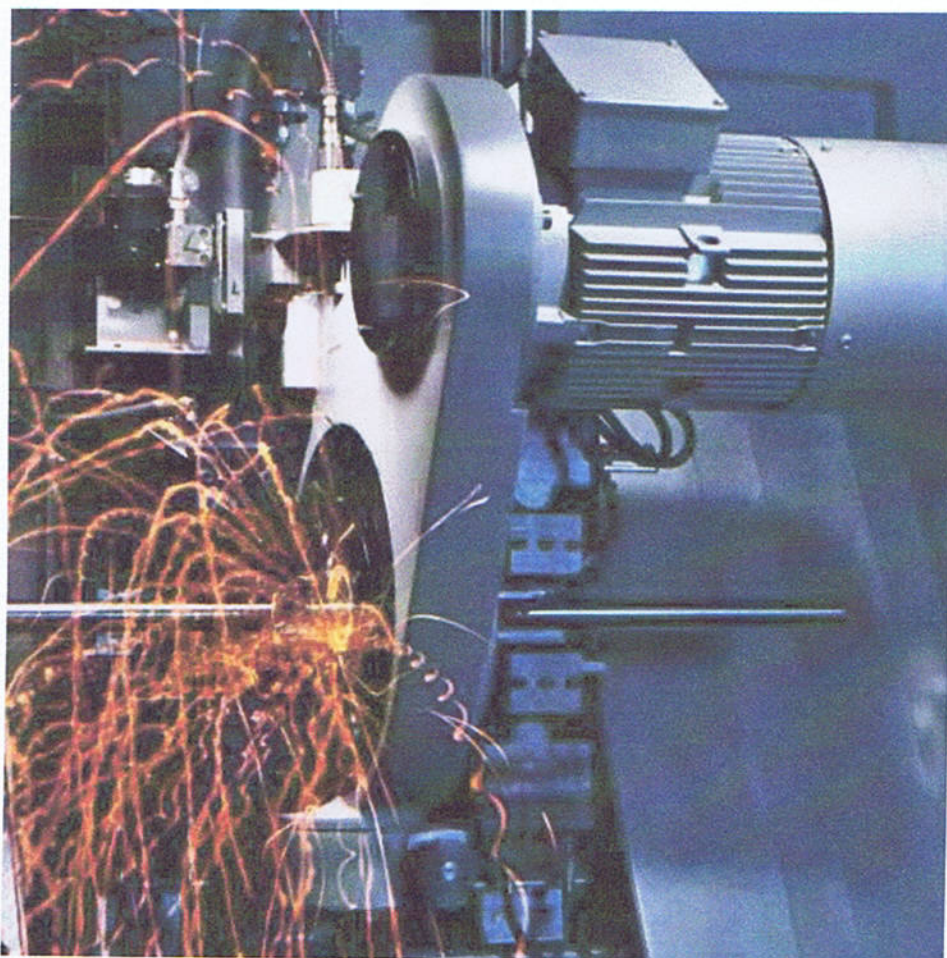
Mail info@blis.de

Web www.blis.de

Geschäftsführer Heinrich Willms

Steuer Nr. 341/5739/0320

BLIS WAGNER



Impressum

Herausgeber:

Heinrich Willms

Deichstraße 9d

Horumersiel

26434 Wangerland

Mail: heinrichwillms@hotmail.com

Copyright: Heinrich Willms

BLIS Kugelgewindetriebe GmbH

Wagner Gewerbepark

Bruch 4

42279 Wuppertal

Handelsregister Hagen HRB 5784

Ust. Id. Nr. DE 126454386

Tel. +49 202 6489 420 o. 421

Fax +49 202 6489 422

Geschäftsführer Heinrich Willms
Steuer Nr. 341/5739/0320

Web www.blis.de

www.wagner-technik.de

Mail info@blis.de

info@wagner-technik.de

Standort Wuppertal

Der Standort von BLIS und *Wagner* liegt im Bergischen Land, dem Zentrum der westdeutschen Metallverarbeitung. Beide Firmen sind seit 2007 im Wagner Gewerbepark, Eigentum des BLIS Inhabers Heinrich Willms, mit einer Größe von rund 8,5ha angesiedelt. Dadurch ergeben sich für die nächsten Jahre weiterhin gute Entwicklungsmöglichkeiten.

BLIS konzentriert sich dabei auf die Produktion und den Vertrieb von Kugelgewindetrieben, während *Wagner* das Geschäft mit sonstigen Komponenten und Dienstleistungen für den Maschinenbau betreibt.



Verwaltung Wagner



Maschinenhalle 1



Vertrieb, Technik

Kunden- und Schulungszentrum



Maschinenhalle 2

Kleinmontage



Tel. +49 202 6489 420 o. 421
Fax +49 202 6489 422

Web www.blis.de
www.wagner-technik.de

Mail info@blis.de
info@wagner-technik.de

BLIS WAGNER

BLIS Kugelgewindetriebe GmbH

Wagner Gewerbepark Tel. +49 202 6489 420 o. 421 Web www.blis.de

Bruch 4

Fax +49 202 6489 422

www.wagner-technik.de

42279 Wuppertal

Mail info@blis.de

Handelsregister Hagen

Geschäftsführer Heinrich Willms

info@wagner-technik.de

HRB 5784

Ust. Id. Nr. DE 126454386

Steuer Nr. 341/5739/0320

Kontakte

Telefon +49 202 6489 421

Fax +49 202 6489 422 oder 224

Internet www.blis.de

Mail info@blis.de

Organisation

Kontakt

Durchwahl

Mail

Geschäftsführung

Heinrich Willms

400

willms.blis@t-online.de

Vertrieb

Innendienst

420

info@blis.de

421

Vertriebsleitung

Karel Jeske

446

technik@blis.de

Technischer

Holger Bassanello

446

bassanello@blis.de

Vertrieb

Kai Reschop

443

technik@blis.de

Export

Wei Chen

335

chen.blis@t-online.de

Wei Shen

415

export@blis.de

Technik

Naci Köse

430

entwicklung@blis.de

Thomas Augustin

Reparatur

Thorsten Frede

442

repair@blis.de

Buchhaltung

Monika Hölter

417

fibu@blis.de

Die **BLIS Kugelgewindetriebe GmbH** gehört als mittelständisches inhabergeführtes Unternehmen zu den technologisch führenden Herstellern von geschliffenen und gewirbelten **Kugelgewindetrieben** in Deutschland und beliefert anspruchsvolle Kunden in Mittelstand und Großindustrie im Inland und Ausland mit qualitativ hochwertigen Maschinenbaukomponenten **Made in Germany**.

Insbesondere die kurzfristige Konstruktion und Produktion von Sondertypen gehört zu den Stärken des Unternehmens **BLIS**

- Spindeln mit rechts - links – Gewinde aus einem Stück
- Überquadratische Steigungen
- Mehrere unterschiedliche Steigungen und
- Verschiedene Durchmesser auf einer Spindel
- Vibrationsarme Spindeln mit großer Länge
- Sonderapplikationen z.B. für Schweißroboter
- Rostfreie Ausführungen z. B. für die Chemie- und Lebensmittelindustrie
- Spindeln für die Nuklearindustrie
- Hochtemperaturspindeln

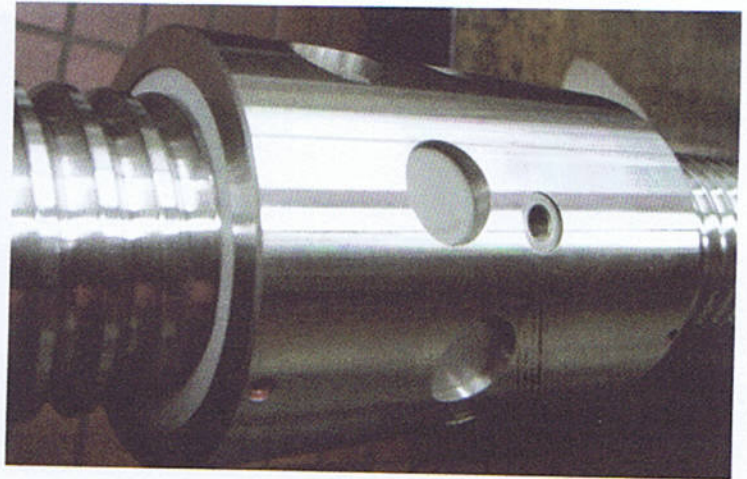
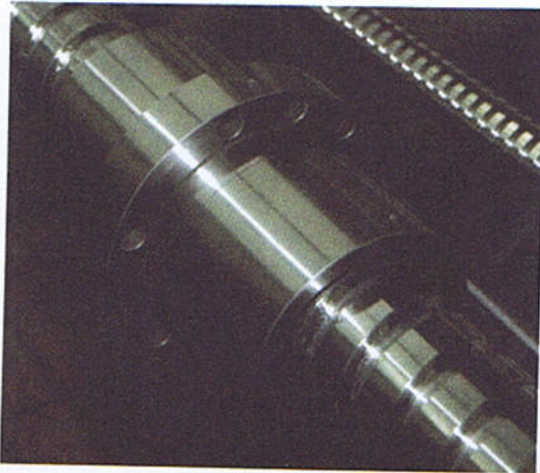
Die maßgeschneiderte Problemlösung für den Kunden steht dabei im Mittelpunkt. Eine entsprechende Fachberatung bzw. Anwendungstechnik ist für die technischen **BLIS** – Mitarbeiter selbstverständlich.

Darüber hinaus liefert **BLIS** hochpräzise **Trapezspindeln** nach Kundenzeichnung

Die **BLIS Kugelgewindetriebe GmbH** wurde im Jahre **1981** gegründet und gehört heute zu den wesentlichen leistungsfähigen Kugelgewindetriebe Lieferanten in Deutschland und Europa.

Das Unternehmen **BLIS Kugelgewindetriebe GmbH** ist nach **ISO 9001** zertifiziert. Jede Spindel trägt eine **BLIS** Seriennummer und wird mit einem Messprotokoll versehen.

Dadurch ist gewährleistet, dass der **BLIS** - Kunde zu jedem Zeitpunkt ein Qualitätsprodukt bekommt.



BLIS Kugelgewindetriebe GmbH

Wagner Gewerbepark

Bruch 4

42279 Wuppertal

Handelsregister Hagen HRB 5784

Ust. Id. Nr. DE 126454386

Tel. +49 202 6489 420 o. 421

Fax +49 202 6489 422

Mail info@blis.de

Web www.blis.de

Geschäftsführer Heinrich Willms

Steuer Nr. 341/5739/0320



Inhalt

Seite

Produktprogramm

Mutterntypen

Flanschmuttern

 Endflanscheinzelmutter

 Endflanschdoppelmutter

 Mittelflanschdoppelmutter

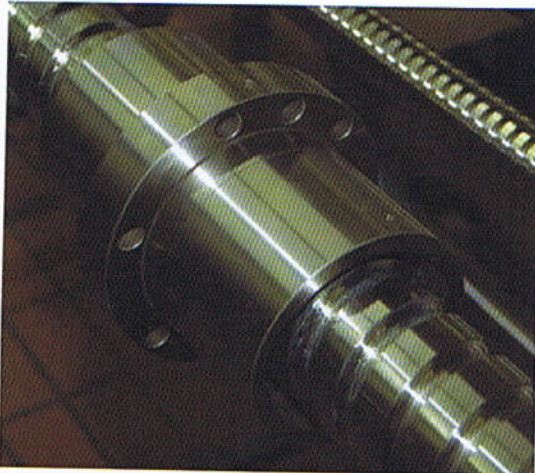
Zylindermuttern

 Einzelzylindermutter

 Doppelzylindermutter

Auftragserfassung

Kontakte



BLIS Kugelgewindetriebe GmbH

Wagner Gewerbepark

Bruch 4

42279 Wuppertal

Handelsregister Hagen HRB 5784

Ust. Id. Nr. DE 126454386

Tel. +49 202 6489 420 o. 421

Fax +49 202 6489 422

Mail info@blis.de

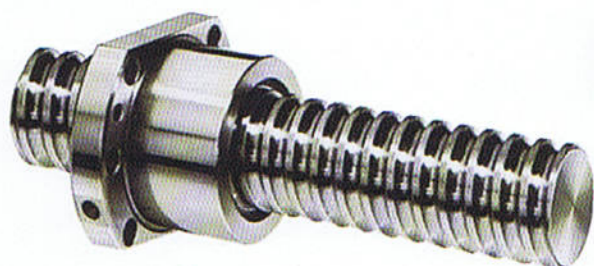
Web www.blis.de

Geschäftsführer Heinrich Willms

Steuer Nr. 341/5739/0320

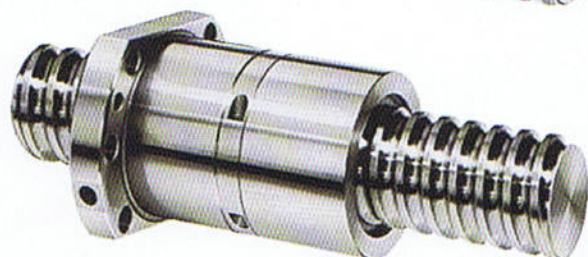


Mutterntypen

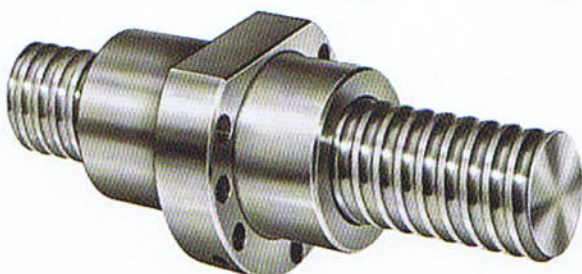


Flanschmuttern

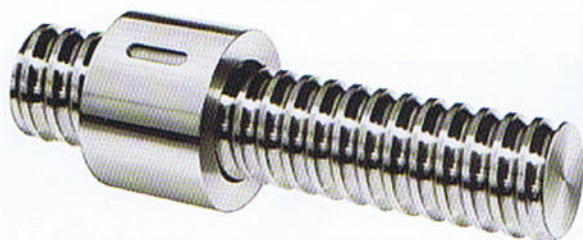
Einzelmutter



Doppelendflanschmutter vorgespannt



Mittelflanschmutter vorgespannt



Zylindermuttern

Einzelmutter



Doppelmutter vorgespannt

BLIS Kugelgewindetriebe GmbH

Wagner Gewerbepark

Bruch 4

42279 Wuppertal

Handelsregister Hagen HRB 5784

Ust. Id. Nr. DE 126454386

Tel. +49 202 6489 420 o. 421

Fax +49 202 6489 422

Mail info@blis.de

Web www.blis.de

Geschäftsführer Heinrich Willms

Steuer Nr. 341/5739/0320



Produktprogramm

Type: Gewirbelt und geschliffen

Qualität: T1 bis T5 nach DIN 69051

Durchmesser: 8mm bis 200mm

Gewindelänge: bis 18.000mm

Gesamtlänge: bis 20.000mm

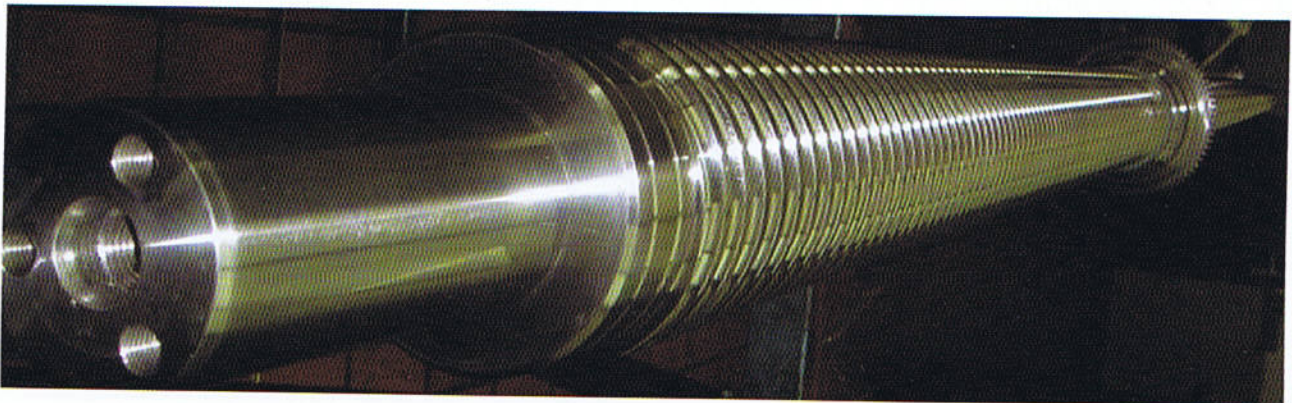
Steigung: 2mm bis 100mm

Kugeldurchmesser: 1mm bis 30mm

Tragzahlen

Cdyn bis 3.000KN

Cstat bis 15.000KN



BLIS Kugelgewindetriebe GmbH

Wagner Gewerbepark

Bruch 4

42279 Wuppertal

Handelsregister Hagen HRB 5784

Ust. Id. Nr. DE 126454386

Tel. +49 202 6489 420 o. 421

Fax +49 202 6489 422

Mail info@blis.de

Web www.blis.de

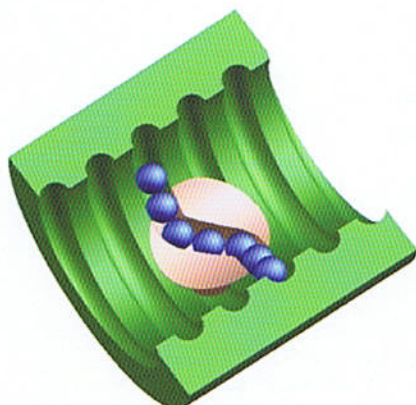
Geschäftsführer Heinrich Willms

Steuer Nr. 341/5739/0320

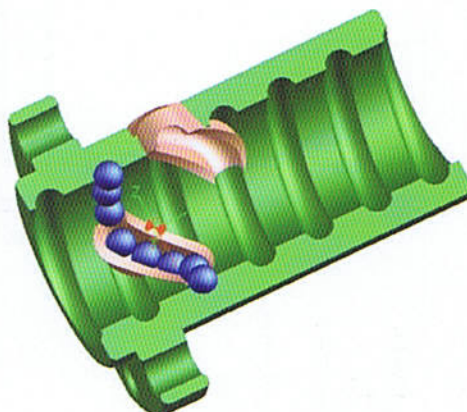


Umlenkungssysteme

Rundumlenkung



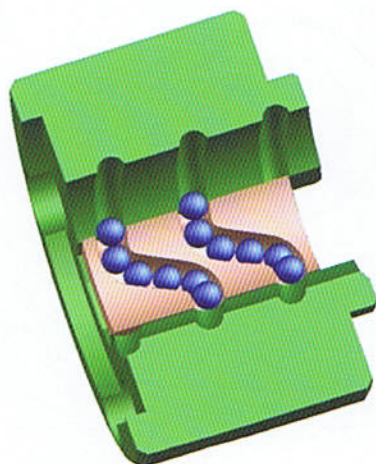
Ovalumlenkung



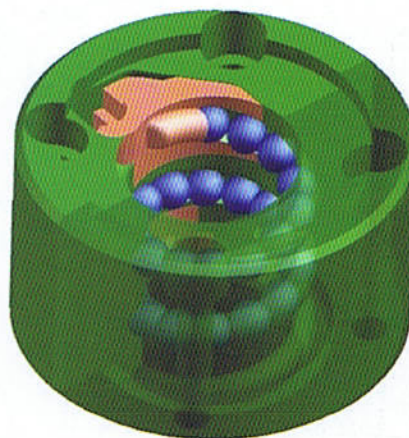
Zahlreiche Umläufe

Hohe Drehzahlen

Passfederumlenkung



Gesamtumlenkung



Große Steigungen

Hohe Belastung

BLIS Kugelgewindetriebe GmbH

Wagner Gewerbepark

Bruch 4

42279 Wuppertal

Handelsregister Hagen HRB 5784

Ust. Id. Nr. DE 126454386

Tel. +49 202 6489 420 o. 421

Fax +49 202 6489 422

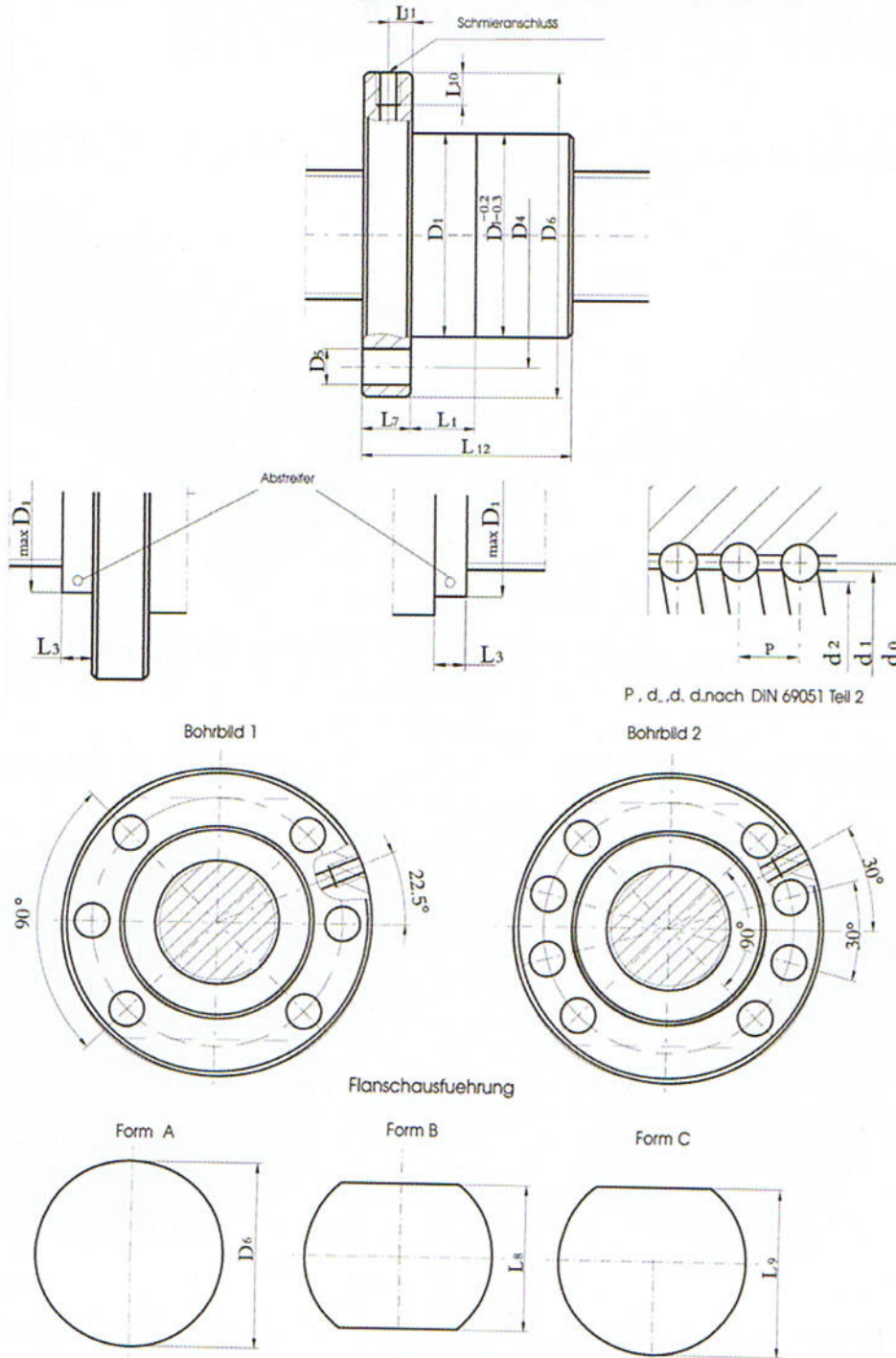
Mail info@blis.de

Web www.blis.de

Geschäftsführer Heinrich Willms

Steuer Nr. 341/5739/0320

Einzelflanschmuttern mit Axialspiel oder vorgespannt



BLIS Kugelgewindetriebe GmbH

Wagner Gewerbepark

Bruch 4

42279 Wuppertal

Handelsregister Hagen HRB 5784

Ust. Id. Nr. DE 126454386

Tel. +49 202 6489 420 o. 421

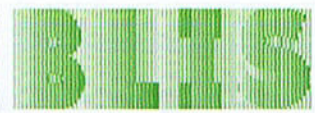
Fax +49 202 6489 422

Mail info@blis.de

Web www.blis.de

Geschäftsführer Heinrich Willms

Steuer Nr. 341/5739/0320



BLIS Heavy Line: Einzelflanschmuttern 100 bis 140mm

Nennø x Steigung d x P	Durchmesser			Anzahl der Umläufe	Tragzahl		Muttern ø D1 g6	Teilkreis ø D4	Bohr bild	D5 H13	Flansch ø D6 h13	L1	L3	L7	L10	L11	L12
	Spindel d1	Kugel dw	Kern d2		cdyn KN	cstat KN											
100x10	100,0	7,0	93,6	8	179	1.016	125,0	145,0	2	13,5	165,0	16,0	12,0	22,0	10,0	11,0	127,0
100x12	100,0	8,0	92,8	8	215	1.134	125,0	145,0	2	13,5	165,0	16,0	12,0	22,0	10,0	11,0	148,0
100x16	100,0	10,0	91,1	7	269	1.200	150,0	176,0	2	17,5	202,0	25,0	16,0	30,0	10,0	11,0	182,0
100x20	100,0	15,0	86,9	7	488	1.713	150,0	176,0	2	17,5	202,0	25,0	16,0	30,0	10,0	15,0	218,0
100x25	100,0	15,0	86,9	7	488	1.713	150,0	176,0	2	17,5	202,0	25,0	16,0	30,0	10,0	15,0	268,0
100x30	100,0	15,0	86,9	6	438	1.468	150,0	176,0	2	17,5	202,0	25,0	16,0	30,0	10,0	15,0	272,0
100x32	100,0	15,0	86,9	6	438	1.468	150,0	176,0	2	17,5	202,0	25,0	16,0	30,0	10,0	15,0	285,0
100x40	100,0	15,0	86,9	4	330	979	150,0	176,0	2	17,5	202,0	40,0	16,0	30,0	10,0	15,0	200,0
100x50	100,0	15,0	86,9	3	270	734	150,0	176,0	2	17,5	202,0	40,0	16,0	30,0	10,0	15,0	210,0
100x60	100,0	15,0	86,9	3	270	734	150,0	176,0	2	17,5	202,0	40,0	16,0	30,0	10,0	15,0	235,0
100x80	100,0	15,0	86,9	2	203	490	150,0	176,0	2	17,5	202,0	40,0	16,0	30,0	10,0	15,0	215,0
100x100	100,0	15,0	86,9	2	203	490	150,0	176,0	2	17,5	202,0	40,0	16,0	30,0	10,0	15,0	255,0
125x10	125,0	7,0	118,6	8	193	1.287	150,0	176,0	2	17,5	202,0	16,0	12,0	25,0	10,0	12,5	127,0
125x12	125,0	8,0	117,8	8	234	1.455	150,0	176,0	2	17,5	202,0	16,0	12,0	25,0	10,0	12,5	148,0
125x16	125,0	10,0	116,1	7	293	1.551	170,0	196,0	2	17,5	222,0	25,0	16,0	30,0	10,0	15,0	182,0
125x20	125,0	15,0	111,9	7	525	2.206	170,0	196,0	2	17,5	222,0	25,0	16,0	30,0	10,0	15,0	218,0
125x25	125,0	18,0	109,4	7	691	2.609	190,0	216,0	2	17,5	242,0	25,0	16,0	30,0	10,0	15,0	270,0
125x30	125,0	20,0	107,7	6	699	2.315	190,0	216,0	2	17,5	242,0	25,0	16,0	30,0	10,0	15,0	282,0
125x32	125,0	20,0	107,7	6	699	2.315	190,0	216,0	2	17,5	242,0	25,0	16,0	30,0	10,0	15,0	295,0
125x40	125,0	20,0	107,7	4	526	1.543	190,0	216,0	2	17,5	242,0	25,0	16,0	30,0	10,0	15,0	254,0
125x50	125,0	20,0	107,7	3	430	1.157	190,0	216,0	2	17,5	242,0	25,0	16,0	30,0	10,0	15,0	244,0
125x60	125,0	20,0	107,7	3	430	1.157	190,0	216,0	2	17,5	242,0	25,0	16,0	30,0	10,0	15,0	255,0
125x80	125,0	20,0	107,7	2	324	772	190,0	216,0	2	17,5	242,0	25,0	16,0	30,0	10,0	15,0	225,0
125x100	125,0	20,0	107,7	2	324	772	190,0	216,0	2	17,5	242,0	25,0	16,0	30,0	10,0	15,0	265,0
140x10	140,0	7,0	133,6	8	202	1.458	170,0	196,0	2	17,5	222,0	16,0	12,0	25,0	10,0	12,5	127,0
140x12	140,0	8,0	132,8	8	244	1.648	170,0	196,0	2	17,5	222,0	16,0	12,0	25,0	10,0	12,5	148,0
140x16	140,0	10,0	131,1	7	306	1.770	190,0	216,0	2	17,5	242,0	25,0	16,0	30,0	10,0	15,0	182,0
140x20	140,0	15,0	126,9	7	546	2.503	190,0	216,0	2	17,5	242,0	25,0	16,0	30,0	10,0	15,0	218,0
140x25	140,0	18,0	124,4	7	706	2.895	210,0	236,0	2	17,5	265,0	25,0	16,0	30,0	10,0	15,0	270,0
140x30	140,0	20,0	122,7	6	748	2.761	210,0	236,0	2	17,5	265,0	25,0	16,0	30,0	10,0	15,0	282,0
140x32	140,0	20,0	122,7	6	748	2.761	210,0	236,0	2	17,5	265,0	25,0	16,0	30,0	10,0	15,0	295,0
140x40	140,0	25,0	116,0	4	754	2.099	210,0	236,0	2	17,5	265,0	25,0	16,0	30,0	10,0	15,0	264,0
140x50	140,0	25,0	116,0	3	617	1.575	210,0	236,0	2	17,5	265,0	25,0	16,0	30,0	10,0	15,0	254,0
140x60	140,0	25,0	116,0	3	617	1.575	210,0	236,0	2	17,5	265,0	25,0	16,0	30,0	10,0	15,0	265,0
140x80	140,0	25,0	116,0	2	464	1.050	210,0	236,0	2	17,5	265,0	25,0	16,0	30,0	10,0	15,0	245,0
140x100	140,0	25,0	116,0	2	464	1.050	210,0	236,0	2	17,5	265,0	25,0	16,0	30,0	10,0	15,0	285,0

Anmerkungen

mit Spiel, spielfrei oder vorgespannt über Kugelsortierung
Schmieranschluß: M8x1mm
Sondertypen lieferbar: Mehr Umläufe, höhere Belastungen
Sonderkugeldurchmesser: 3,5/5,0/6,375/10,0/12,7/18,0/25,0/30,0mm

BLIS Kugelgewindetriebe GmbH

Wagner Gewerbepark

Bruch 4
42279 Wuppertal

Handelsregister Hagen HRB 5784
Ust. Id. Nr. DE 126454386

Tel. +49 202 6489 420 o. 421

Fax +49 202 6489 422

Mail info@blis.de

Web www.blis.de

Geschäftsführer Heinrich Willms

Steuer Nr. 341/5739/0320



BLIS Heavy Line: Einzelflanschmuttern 160 bis 200mm

Nennø x Steigung d x P	Durchmesser			Anzahl der Umläufe	Tragzahl		Mutter ø D1 g6	Teilkreis ø D4	Bohr bild	D5 H13	Flansch ø D6 h13	L1	L3	L7	L10	L11	L12
	Spindel d1	Kugel dw	Kern d2		cdyn KN	cstat KN											
160x10	160,0	7,0	153,6	8	212	1.680	190,0	216,0	2	17,5	240,0	16,0	12,0	30,0	10,0	15,0	127,0
160x12	160,0	8,0	152,8	8	256	1.900	190,0	216,0	2	17,5	240,0	16,0	12,0	30,0	10,0	15,0	148,0
160x16	160,0	10,0	151,1	7	320	2.034	210,0	243,0	2	22,0	275,0	25,0	16,0	40,0	10,0	20,0	182,0
160x20	160,0	15,0	146,9	7	570	2.900	210,0	243,0	2	22,0	275,0	25,0	16,0	40,0	10,0	20,0	218,0
160x25	160,0	18,0	144,4	7	752	3.460	260,0	300,0	2	22,0	340,0	40,0	20,0	40,0	10,0	20,0	270,0
160x30	160,0	20,0	142,7	6	781	3.212	260,0	300,0	2	22,0	340,0	40,0	20,0	40,0	10,0	20,0	282,0
160x32	160,0	20,0	142,7	6	781	3.212	260,0	300,0	2	22,0	340,0	40,0	20,0	40,0	10,0	20,0	282,0
160x40	160,0	25,0	136,0	4	811	2.565	260,0	300,0	2	22,0	340,0	40,0	20,0	40,0	10,0	20,0	295,0
160x50	160,0	30,0	132,0	3	875	2.262	260,0	300,0	2	22,0	340,0	40,0	20,0	40,0	10,0	20,0	264,0
160x60	160,0	30,0	132,0	3	875	2.262	260,0	300,0	2	22,0	340,0	40,0	20,0	40,0	10,0	20,0	254,0
160x80	160,0	30,0	132,0	2	656	1.508	260,0	300,0	2	22,0	340,0	40,0	20,0	40,0	10,0	20,0	265,0
160x100	160,0	30,0	132,0	2	656	1.508	260,0	300,0	2	22,0	340,0	40,0	20,0	40,0	10,0	20,0	245,0
180x10	180,0	7,0	173,6	8	221	1.902	210,0	243,0	2	17,5	260,0	16,0	12,0	30,0	10,0	15,0	127,0
180x12	180,0	8,0	172,8	8	265	2.130	210,0	243,0	2	17,5	260,0	16,0	12,0	30,0	10,0	15,0	148,0
180x16	180,0	10,0	171,1	7	333	2.298	230,0	263,0	2	22,0	295,0	25,0	16,0	40,0	10,0	20,0	182,0
180x20	180,0	15,0	166,9	7	594	3.293	230,0	263,0	2	22,0	295,0	25,0	16,0	40,0	10,0	20,0	218,0
180x25	180,0	18,0	164,4	7	776	3.888	280,0	320,0	2	22,0	360,0	40,0	20,0	40,0	10,0	20,0	270,0
180x30	180,0	20,0	162,7	6	812	3.663	280,0	320,0	2	22,0	360,0	40,0	20,0	40,0	10,0	20,0	282,0
180x32	180,0	20,0	162,7	6	812	3.663	280,0	320,0	2	22,0	360,0	40,0	20,0	40,0	10,0	20,0	282,0
180x40	180,0	25,0	156,0	4	832	2.880	280,0	320,0	2	22,0	360,0	40,0	20,0	40,0	10,0	20,0	295,0
180x50	180,0	30,0	152,0	3	908	2.600	280,0	320,0	2	22,0	360,0	40,0	20,0	40,0	10,0	20,0	264,0
180x60	180,0	30,0	152,0	3	908	2.600	280,0	320,0	2	22,0	360,0	40,0	20,0	40,0	10,0	20,0	254,0
180x80	180,0	30,0	152,0	2	684	1.733	280,0	320,0	2	22,0	360,0	40,0	20,0	40,0	10,0	20,0	265,0
180x100	180,0	30,0	152,0	2	684	1.733	280,0	320,0	2	22,0	360,0	40,0	20,0	40,0	10,0	20,0	245,0
200x10	200,0	7,0	193,6	8	230	2.123	225,0	252,0	2	17,5	280,0	16,0	12,0	30,0	10,0	15,0	127,0
200x12	200,0	8,0	192,8	8	276	2.388	225,0	252,0	2	17,5	280,0	16,0	12,0	30,0	10,0	15,0	148,0
200x16	200,0	10,0	191,1	7	349	2.605	250,0	283,0	2	22,0	315,0	25,0	16,0	40,0	10,0	20,0	182,0
200x20	200,0	15,0	186,9	7	627	3.785	250,0	283,0	2	22,0	315,0	25,0	16,0	40,0	10,0	20,0	218,0
200x25	200,0	18,0	184,4	7	815	4.455	300,0	340,0	2	22,0	380,0	40,0	20,0	40,0	10,0	20,0	270,0
200x30	200,0	20,0	182,7	6	842	4.115	300,0	340,0	2	22,0	380,0	40,0	20,0	40,0	10,0	20,0	282,0
200x32	200,0	20,0	182,7	6	842	4.115	300,0	340,0	2	22,0	380,0	40,0	20,0	40,0	10,0	20,0	282,0
200x40	200,0	25,0	176,0	4	879	3.346	300,0	340,0	2	22,0	380,0	40,0	20,0	40,0	10,0	20,0	295,0
200x50	200,0	30,0	172,0	3	940	2.937	300,0	340,0	2	22,0	380,0	40,0	20,0	40,0	10,0	20,0	264,0
200x60	200,0	30,0	172,0	3	940	2.937	300,0	340,0	2	22,0	380,0	40,0	20,0	40,0	10,0	20,0	254,0
200x80	200,0	30,0	172,0	2	708	1.958	300,0	340,0	2	22,0	380,0	40,0	20,0	40,0	10,0	20,0	265,0
200x100	200,0	30,0	172,0	2	708	1.958	300,0	340,0	2	22,0	380,0	40,0	20,0	40,0	10,0	20,0	245,0

Anmerkungen

mit Spiel, spielfrei oder vorgespannt über Kugelsortierung
Schmieranschluß: M8x1mm
Sondertypen lieferbar: Mehr Umläufe, höhere Belastungen
Sonderkugeldurchmesser: 3,5/5,0/6,375/10,0/12,7/18,0/25,0/30,0mm

BLIS Kugelgewindetribe GmbH

Wagner Gewerbepark

Bruch 4

42279 Wuppertal

Handelsregister Hagen HRB 5784

Ust. Id. Nr. DE 126454386

Tel. +49 202 6489 420 o. 421

Fax +49 202 6489 422

Mail info@blis.de

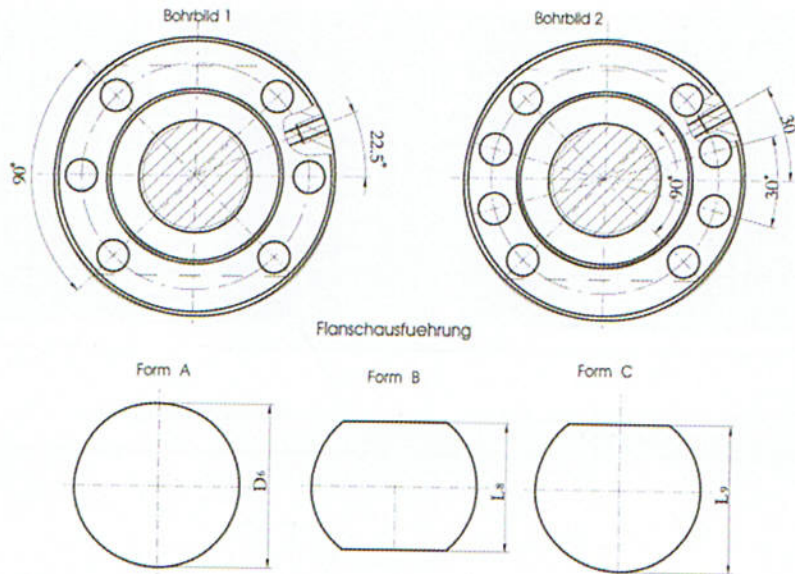
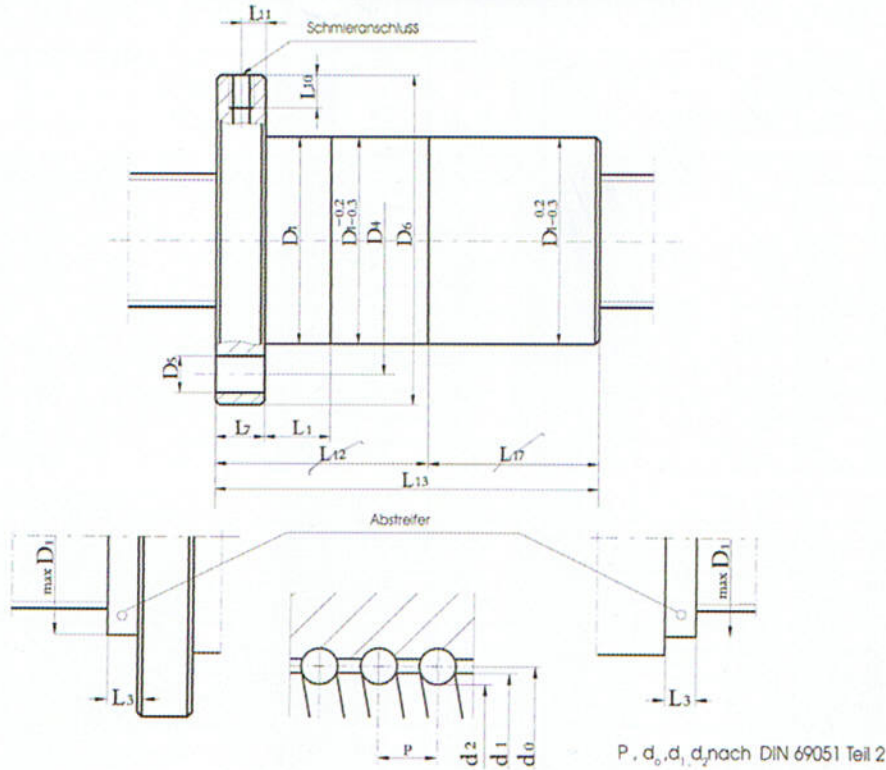
Web www.blis.de

Geschäftsführer Heinrich Willms

Steuer Nr. 341/5739/0320



Vorgespannte Endflanschmuttern



BLIS Kugelgewindetriebe GmbH

Wagner Gewerbepark

Bruch 4
 42279 Wuppertal
 Handelsregister Hagen HRB 5784
 Ust. Id. Nr. DE 126454386

Tel. +49 202 6489 420 o. 421
 Fax +49 202 6489 422

Mail info@blis.de
 Web www.blis.de

Geschäftsführer Heinrich Willms
 Steuer Nr. 341/5739/0320



BLIS Heavy Line: Vorgespannte Endflanschmuttern 100 bis 140mm

Nenn x Steigung d x P	Durchmesser			Anzahl der Umläufe	Tragzahl		Mutter ø D1 g6	Teilkreis ø D4	Bohr bild	D5 H13	Flansch ø D6 h13	L1	L3	L7	L10	L11	L13
	Spindel d1	Kugel dw	Kern d2		cdyn KN	cstat KN											
100x10	100,0	7,0	93,6	8+8	179	1.016	125,0	145,0	2	13,5	165,0	16,0	12,0	22,0	10,0	11,0	252,0
100x12	100,0	8,0	92,8	8+8	215	1.134	125,0	145,0	2	13,5	165,0	16,0	12,0	22,0	10,0	11,0	300,0
100x16	100,0	10,0	91,1	7+7	269	1.200	150,0	176,0	2	17,5	202,0	25,0	16,0	30,0	10,0	11,0	362,0
100x20	100,0	15,0	86,9	7+7	488	1.713	150,0	176,0	2	17,5	202,0	25,0	16,0	30,0	10,0	15,0	430,0
100x25	100,0	15,0	86,9	7+7	488	1.713	150,0	176,0	2	17,5	202,0	25,0	16,0	30,0	10,0	15,0	525,0
100x30	100,0	15,0	86,9	6+6	438	1.468	150,0	176,0	2	17,5	202,0	25,0	16,0	30,0	10,0	15,0	540,0
100x32	100,0	15,0	86,9	6+6	438	1.468	150,0	176,0	2	17,5	202,0	25,0	16,0	30,0	10,0	15,0	575,0
100x40	100,0	15,0	86,9	4+4	330	979	150,0	176,0	2	17,5	202,0	40,0	16,0	30,0	10,0	15,0	415,0
100x50	100,0	15,0	86,9	3+3	270	734	150,0	176,0	2	17,5	202,0	40,0	16,0	30,0	10,0	15,0	410,0
100x60	100,0	15,0	86,9	3+3	270	734	150,0	176,0	2	17,5	202,0	40,0	16,0	30,0	10,0	15,0	460,0
100x80	100,0	15,0	86,9	2+2	203	490	150,0	176,0	2	17,5	202,0	40,0	16,0	30,0	10,0	15,0	435,0
100x100	100,0	15,0	86,9	2+2	203	490	150,0	176,0	2	17,5	202,0	40,0	16,0	30,0	10,0	15,0	530,0
125x10	125,0	7,0	118,6	8+8	193	1.287	150,0	176,0	2	17,5	202,0	16,0	12,0	25,0	10,0	12,5	255,0
125x12	125,0	8,0	117,8	8+8	234	1.455	150,0	176,0	2	17,5	202,0	16,0	12,0	25,0	10,0	12,5	303,0
125x16	125,0	10,0	116,1	7+7	293	1.551	170,0	196,0	2	17,5	222,0	25,0	16,0	30,0	10,0	15,0	362,0
125x20	125,0	15,0	111,9	7+7	525	2.206	170,0	196,0	2	17,5	222,0	25,0	16,0	30,0	10,0	15,0	430,0
125x25	125,0	18,0	109,4	7+7	691	2.609	190,0	216,0	2	17,5	242,0	25,0	16,0	30,0	10,0	15,0	525,0
125x30	125,0	20,0	107,7	6+6	699	2.315	190,0	216,0	2	17,5	242,0	25,0	16,0	30,0	10,0	15,0	555,0
125x32	125,0	20,0	107,7	6+6	699	2.315	190,0	216,0	2	17,5	242,0	25,0	16,0	30,0	10,0	15,0	587,0
125x40	125,0	20,0	107,7	4+4	526	1.543	190,0	216,0	2	17,5	242,0	25,0	16,0	30,0	10,0	15,0	499,0
125x50	125,0	20,0	107,7	3+3	430	1.157	190,0	216,0	2	17,5	242,0	25,0	16,0	30,0	10,0	15,0	504,0
125x60	125,0	20,0	107,7	3+3	430	1.157	190,0	216,0	2	17,5	242,0	25,0	16,0	30,0	10,0	15,0	516,0
125x80	125,0	20,0	107,7	2+2	324	772	190,0	216,0	2	17,5	242,0	25,0	16,0	30,0	10,0	15,0	445,0
125x100	125,0	20,0	107,7	2+2	324	772	190,0	216,0	2	17,5	242,0	25,0	16,0	30,0	10,0	15,0	540,0
140x10	140,0	7,0	133,6	8+8	202	1.458	170,0	196,0	2	17,5	222,0	16,0	12,0	25,0	10,0	12,5	255,0
140x12	140,0	8,0	132,8	8+8	244	1.648	170,0	196,0	2	17,5	222,0	16,0	12,0	25,0	10,0	12,5	303,0
140x16	140,0	10,0	131,1	7+7	306	1.770	190,0	216,0	2	17,5	242,0	25,0	16,0	30,0	10,0	15,0	362,0
140x20	140,0	15,0	126,9	7+7	546	2.503	190,0	216,0	2	17,5	242,0	25,0	16,0	30,0	10,0	15,0	430,0
140x25	140,0	18,0	124,4	7+7	706	2.895	210,0	236,0	2	17,5	265,0	25,0	16,0	30,0	10,0	15,0	525,0
140x30	140,0	20,0	122,7	6+6	748	2.761	210,0	236,0	2	17,5	265,0	25,0	16,0	30,0	10,0	15,0	555,0
140x32	140,0	20,0	122,7	6+6	748	2.761	210,0	236,0	2	17,5	265,0	25,0	16,0	30,0	10,0	15,0	587,0
140x40	140,0	25,0	116,0	4+4	754	2.099	210,0	236,0	2	17,5	265,0	25,0	16,0	30,0	10,0	15,0	499,0
140x50	140,0	25,0	116,0	3+3	617	1.575	210,0	236,0	2	17,5	265,0	25,0	16,0	30,0	10,0	15,0	504,0
140x60	140,0	25,0	116,0	3+3	617	1.575	210,0	236,0	2	17,5	265,0	25,0	16,0	30,0	10,0	15,0	516,0
140x80	140,0	25,0	116,0	2+2	464	1.050	210,0	236,0	2	17,5	265,0	25,0	16,0	30,0	10,0	15,0	445,0
140x100	140,0	25,0	116,0	2+2	464	1.050	210,0	236,0	2	17,5	265,0	25,0	16,0	30,0	10,0	15,0	540,0

Anmerkungen

Schmieranschluß: M8x1mm

Sondertypen lieferbar: Asymmetrische Anzahl von Umläufen, Mehr Umläufe, Höhere Belastungen

Sonderkugeldurchmesser: 3,5/5,0/6,375/10,0/12,7/18,0/25,0/30,0mm

BLIS Kugelgewindetriebe GmbH

Wagner Gewerbepark

Bruch 4

42279 Wuppertal

Handelsregister Hagen HRB 5784

Ust. Id. Nr. DE 126454386

Tel. +49 202 6489 420 o. 421

Fax +49 202 6489 422

Mail info@blis.de

Web www.blis.de

Geschäftsführer Heinrich Willms

Steuer Nr. 341/5739/0320

BLIS Heavy Line: Vorgespannte Endflanschmuttern 160 bis 200mm

Nennø x Steigung d x P	Durchmesser			Anzahl der Umläufe	Tragzahl		Muttern ø D1 g6	Teilkreis ø D4	Bohr bild	D5 H13	Flansch ø D6 h13	L1	L3	L7	L10	L11	L13
	Spindel d1	Kugel dw	Kern d2		cdyn KN	cstat KN											
160x10	160,0	7,0	153,6	8+8	212	1.680	190,0	216,0	2	17,5	240,0	16,0	12,0	30,0	10,0	15,0	255,0
160x12	160,0	8,0	152,8	8+8	256	1.900	190,0	216,0	2	17,5	240,0	16,0	12,0	30,0	10,0	15,0	308,0
160x16	160,0	10,0	151,1	7+7	320	2.034	210,0	243,0	2	22,0	275,0	25,0	16,0	40,0	10,0	20,0	372,0
160x20	160,0	15,0	146,9	7+7	570	2.900	210,0	243,0	2	22,0	275,0	25,0	16,0	40,0	10,0	20,0	430,0
160x25	160,0	18,0	144,4	7+7	752	3.460	260,0	300,0	2	22,0	340,0	40,0	20,0	40,0	10,0	20,0	535,0
160x30	160,0	20,0	142,7	6+6	781	3.212	260,0	300,0	2	22,0	340,0	40,0	20,0	40,0	10,0	20,0	555,0
160x32	160,0	20,0	142,7	6+6	781	3.212	260,0	300,0	2	22,0	340,0	40,0	20,0	40,0	10,0	20,0	597,0
160x40	160,0	25,0	136,0	4+4	811	2.565	260,0	300,0	2	22,0	340,0	40,0	20,0	40,0	10,0	20,0	564,0
160x50	160,0	30,0	132,0	3+3	875	2.262	260,0	300,0	2	22,0	340,0	40,0	20,0	40,0	10,0	20,0	574,0
160x60	160,0	30,0	132,0	3+3	875	2.262	260,0	300,0	2	22,0	340,0	40,0	20,0	40,0	10,0	20,0	535,0
160x80	160,0	30,0	132,0	2+2	656	1.508	260,0	300,0	2	22,0	340,0	40,0	20,0	40,0	10,0	20,0	505,0
160x100	160,0	30,0	132,0	2+2	656	1.508	260,0	300,0	2	22,0	340,0	40,0	20,0	40,0	10,0	20,0	570,0
180x10	180,0	7,0	173,6	8+8	221	1.902	210,0	243,0	2	17,5	260,0	16,0	12,0	30,0	10,0	15,0	255,0
180x12	180,0	8,0	172,8	8+8	265	2.130	210,0	243,0	2	17,5	260,0	16,0	12,0	30,0	10,0	15,0	308,0
180x16	180,0	10,0	171,1	7+7	333	2.298	230,0	263,0	2	22,0	295,0	25,0	16,0	40,0	10,0	20,0	372,0
180x20	180,0	15,0	166,9	7+7	594	3.293	230,0	263,0	2	22,0	295,0	25,0	16,0	40,0	10,0	20,0	430,0
180x25	180,0	18,0	164,4	7+7	776	3.888	280,0	320,0	2	22,0	360,0	40,0	20,0	40,0	10,0	20,0	535,0
180x30	180,0	20,0	162,7	6+6	812	3.663	280,0	320,0	2	22,0	360,0	40,0	20,0	40,0	10,0	20,0	555,0
180x32	180,0	20,0	162,7	6+6	812	3.663	280,0	320,0	2	22,0	360,0	40,0	20,0	40,0	10,0	20,0	597,0
180x40	180,0	25,0	156,0	4+4	832	2.880	280,0	320,0	2	22,0	360,0	40,0	20,0	40,0	10,0	20,0	564,0
180x50	180,0	30,0	152,0	3+3	908	2.600	280,0	320,0	2	22,0	360,0	40,0	20,0	40,0	10,0	20,0	574,0
180x60	180,0	30,0	152,0	3+3	908	2.600	280,0	320,0	2	22,0	360,0	40,0	20,0	40,0	10,0	20,0	535,0
180x80	180,0	30,0	152,0	2+2	684	1.733	280,0	320,0	2	22,0	360,0	40,0	20,0	40,0	10,0	20,0	505,0
180x100	180,0	30,0	152,0	2+2	684	1.733	280,0	320,0	2	22,0	360,0	40,0	20,0	40,0	10,0	20,0	570,0
200x10	200,0	7,0	193,6	8+8	230	2.123	225,0	252,0	2	17,5	280,0	16,0	12,0	30,0	10,0	15,0	255,0
200x12	200,0	8,0	192,8	8+8	276	2.388	225,0	252,0	2	17,5	280,0	16,0	12,0	30,0	10,0	15,0	308,0
200x16	200,0	10,0	191,1	7+7	349	2.605	250,0	283,0	2	22,0	315,0	25,0	16,0	40,0	10,0	20,0	372,0
200x20	200,0	15,0	186,9	7+7	627	3.785	250,0	283,0	2	22,0	315,0	25,0	16,0	40,0	10,0	20,0	430,0
200x25	200,0	18,0	184,4	7+7	815	4.455	300,0	340,0	2	22,0	380,0	40,0	20,0	40,0	10,0	20,0	535,0
200x30	200,0	20,0	182,7	6+6	842	4.115	300,0	340,0	2	22,0	380,0	40,0	20,0	40,0	10,0	20,0	555,0
200x32	200,0	20,0	182,7	6+6	842	4.115	300,0	340,0	2	22,0	380,0	40,0	20,0	40,0	10,0	20,0	597,0
200x40	200,0	25,0	176,0	4+4	879	3.346	300,0	340,0	2	22,0	380,0	40,0	20,0	40,0	10,0	20,0	564,0
200x50	200,0	30,0	172,0	3+3	940	2.937	300,0	340,0	2	22,0	380,0	40,0	20,0	40,0	10,0	20,0	574,0
200x60	200,0	30,0	172,0	3+3	940	2.937	300,0	340,0	2	22,0	380,0	40,0	20,0	40,0	10,0	20,0	535,0
200x80	200,0	30,0	172,0	2+2	708	1.958	300,0	340,0	2	22,0	380,0	40,0	20,0	40,0	10,0	20,0	505,0
200x100	200,0	30,0	172,0	2+2	708	1.958	300,0	340,0	2	22,0	380,0	40,0	20,0	40,0	10,0	20,0	570,0

Anmerkungen

Schmieranschluß: M8x1mm

Sondertypen lieferbar: Asymmetrische Anzahl von Umläufen, Mehr Umläufe, Höhere Belastungen

Sonderkugeldurchmesser: 3,5/5,0/6,375/10,0/12,7/18,0/25,0/30,0mm

BLIS Kugelgewindetribe GmbH

Wagner Gewerbepark

Bruch 4

42279 Wuppertal

Handelsregister Hagen HRB 5784

Ust. Id. Nr. DE 126454386

Tel. +49 202 6489 420 o. 421

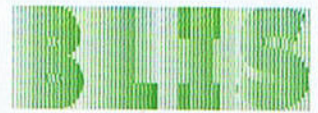
Fax +49 202 6489 422

Mail info@blis.de

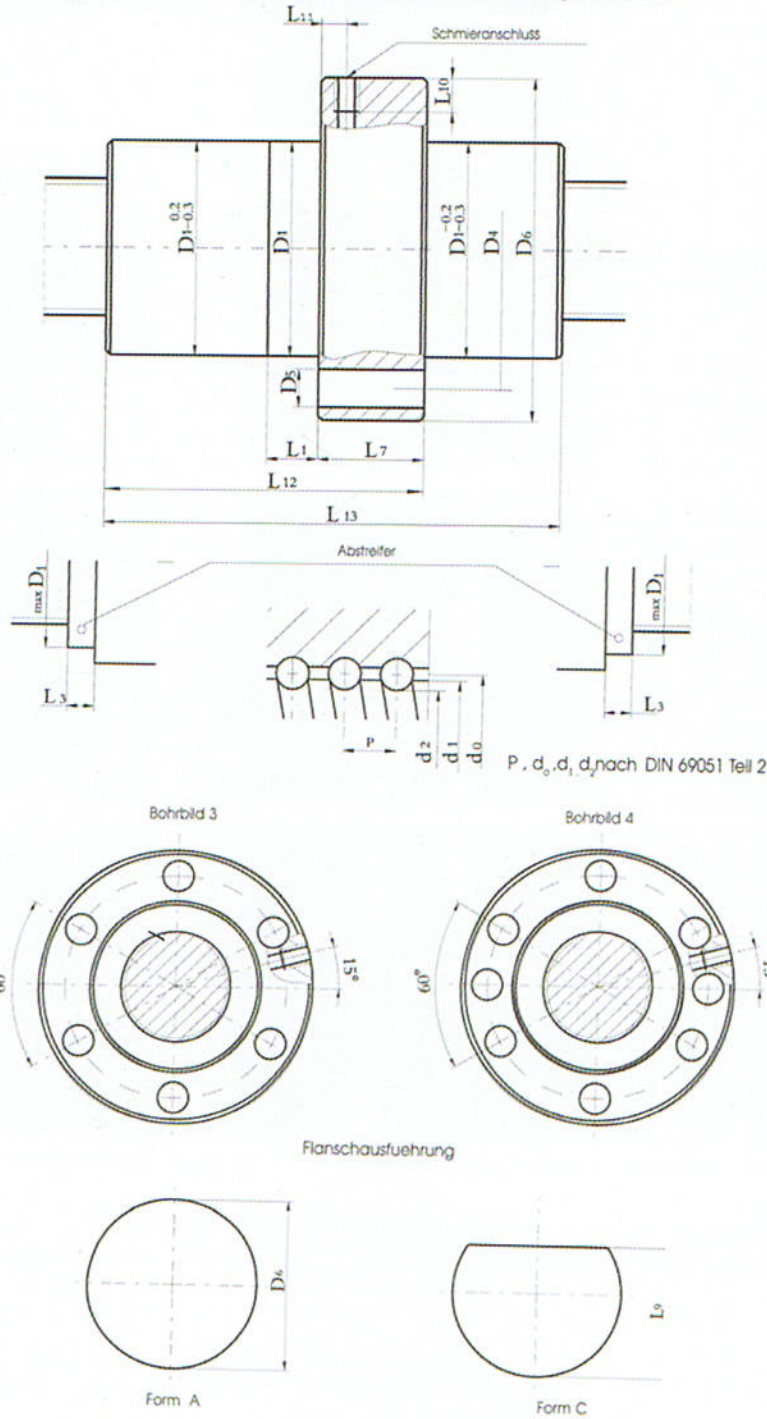
Web www.blis.de

Geschäftsführer Heinrich Willms

Steuer Nr. 341/5739/0320



Vorgespannte Mittelflanschmutter System .B*



BLIS Kugelgewindetriebe GmbH

Wagner Gewerbepark

Bruch 4

42279 Wuppertal

Handelsregister Hagen HRB 5784

Ust. Id. Nr. DE 126454386

Tel. +49 202 6489 420 o. 421

Fax +49 202 6489 422

Mail info@blis.de

Web www.blis.de

Geschäftsführer Heinrich Willms

Steuer Nr. 341/5739/0320

BLIS Heavy Line: Vorgespannte Mittelflanschmuttern 100 bis 140mm

Nenn- x Steigung d x P	Durchmesser			Anzahl der Umläufe	Tragzahl		Muttern ø D1 g6	Teilkreis ø D4	Bohr bild	D5 H13	Flansch ø D6 h13	L1	L3	L7	L10	L11	L12	L13
	Spindel d1	Kugel dw	Kern d2		cdyn KN	cstat KN												
100x10	100,0	7,0	93,6	8+8	179	1.016	125,0	145,0	2	13,5	165,0	16,0	12,0	22,0	10,0	11,0	130,0	258,0
100x12	100,0	8,0	92,8	8+8	215	1.134	125,0	145,0	2	13,5	165,0	16,0	12,0	22,0	10,0	11,0	158,0	310,0
100x16	100,0	10,0	91,1	7+7	269	1.200	150,0	176,0	2	17,5	202,0	25,0	16,0	30,0	10,0	15,0	188,0	362,0
100x20	100,0	15,0	86,9	7+7	488	1.713	150,0	176,0	2	17,5	202,0	25,0	16,0	30,0	10,0	15,0	220,0	432,0
100x25	100,0	15,0	86,9	7+7	488	1.713	150,0	176,0	2	17,5	202,0	25,0	16,0	30,0	10,0	15,0	280,0	535,0
100x30	100,0	15,0	86,9	6+6	438	1.468	150,0	176,0	2	17,5	202,0	25,0	16,0	30,0	10,0	15,0	285,0	550,0
100x32	100,0	15,0	86,9	6+6	438	1.468	150,0	176,0	2	17,5	202,0	25,0	16,0	30,0	10,0	15,0	305,0	582,0
100x40	100,0	15,0	86,9	4+4	330	979	150,0	176,0	2	17,5	202,0	40,0	16,0	30,0	10,0	15,0	211,0	396,0
100x50	100,0	15,0	86,9	3+3	270	734	150,0	176,0	2	17,5	202,0	40,0	16,0	30,0	10,0	15,0	210,0	395,0
100x60	100,0	15,0	86,9	3+3	270	734	150,0	176,0	2	17,5	202,0	40,0	16,0	30,0	10,0	15,0	210,0	395,0
100x80	100,0	15,0	86,9	2+2	203	490	150,0	176,0	2	17,5	202,0	40,0	16,0	30,0	10,0	15,0	190,0	420,0
100x100	100,0	15,0	86,9	2+2	203	490	150,0	176,0	2	17,5	202,0	40,0	16,0	30,0	10,0	15,0	230,0	514,0
125x10	125,0	7,0	118,6	8+8	193	1.287	150,0	176,0	2	17,5	202,0	16,0	12,0	25,0	10,0	12,5	130,0	258,0
125x12	125,0	8,0	117,8	8+8	234	1.455	150,0	176,0	2	17,5	202,0	16,0	12,0	25,0	10,0	12,5	158,0	310,0
125x16	125,0	10,0	116,1	7+7	293	1.551	170,0	196,0	2	17,5	222,0	25,0	16,0	30,0	10,0	15,0	188,0	362,0
125x20	125,0	15,0	111,9	7+7	525	2.206	170,0	196,0	2	17,5	222,0	25,0	16,0	30,0	10,0	15,0	220,0	432,0
125x25	125,0	18,0	109,4	7+7	691	2.609	190,0	216,0	2	17,5	242,0	25,0	16,0	30,0	10,0	15,0	280,0	540,0
125x30	125,0	20,0	107,7	6+6	699	2.315	190,0	216,0	2	17,5	242,0	25,0	16,0	30,0	10,0	15,0	255,0	530,0
125x32	125,0	20,0	107,7	6+6	699	2.315	190,0	216,0	2	17,5	242,0	25,0	16,0	30,0	10,0	15,0	305,0	592,0
125x40	125,0	20,0	107,7	4+4	526	1.543	190,0	216,0	2	17,5	242,0	25,0	16,0	30,0	10,0	15,0	234,0	475,0
125x50	125,0	20,0	107,7	3+3	430	1.157	190,0	216,0	2	17,5	242,0	25,0	16,0	30,0	10,0	15,0	234,0	480,0
125x60	125,0	20,0	107,7	3+3	430	1.157	190,0	216,0	2	17,5	242,0	25,0	16,0	30,0	10,0	15,0	250,0	500,0
125x80	125,0	20,0	107,7	2+2	324	772	190,0	216,0	2	17,5	242,0	25,0	16,0	30,0	10,0	15,0	200,0	430,0
125x100	125,0	20,0	107,7	2+2	324	772	190,0	216,0	2	17,5	242,0	25,0	16,0	30,0	10,0	15,0	240,0	525,0
140x10	140,0	7,0	133,6	8+8	202	1.458	170,0	196,0	2	17,5	222,0	16,0	12,0	25,0	10,0	12,5	130,0	258,0
140x12	140,0	8,0	132,8	8+8	244	1.648	170,0	196,0	2	17,5	222,0	16,0	12,0	25,0	10,0	12,5	158,0	310,0
140x16	140,0	10,0	131,1	7+7	306	1.770	190,0	216,0	2	17,5	242,0	25,0	16,0	30,0	10,0	15,0	188,0	362,0
140x20	140,0	15,0	126,9	7+7	546	2.503	190,0	216,0	2	17,5	242,0	25,0	16,0	30,0	10,0	15,0	220,0	432,0
140x25	140,0	18,0	124,4	7+7	706	2.895	210,0	236,0	2	17,5	265,0	25,0	16,0	30,0	10,0	15,0	280,0	540,0
140x30	140,0	20,0	122,7	6+6	748	2.761	210,0	236,0	2	17,5	265,0	25,0	16,0	30,0	10,0	15,0	255,0	530,0
140x32	140,0	20,0	122,7	6+6	748	2.761	210,0	236,0	2	17,5	265,0	25,0	16,0	30,0	10,0	15,0	305,0	592,0
140x40	140,0	25,0	116,0	4+4	754	2.099	210,0	236,0	2	17,5	265,0	25,0	16,0	30,0	10,0	15,0	250,0	525,0
140x50	140,0	25,0	116,0	3+3	617	1.575	210,0	236,0	2	17,5	265,0	25,0	16,0	30,0	10,0	15,0	274,0	534,0
140x60	140,0	25,0	116,0	3+3	617	1.575	210,0	236,0	2	17,5	265,0	25,0	16,0	30,0	10,0	15,0	250,0	520,0
140x80	140,0	25,0	116,0	2+2	464	1.050	210,0	236,0	2	17,5	265,0	25,0	16,0	30,0	10,0	15,0	225,0	485,0
140x100	140,0	25,0	116,0	2+2	464	1.050	210,0	236,0	2	17,5	265,0	25,0	16,0	30,0	10,0	15,0	267,0	540,0

Anmerkungen
Schmieranschluß: M8x1mm
Sondertypen lieferbar: Asymmetrische Anzahl von Umläufen, Mehr Umläufe, Höhere Belastungen
Sonderkugeldurchmesser: 3,5/5,0/6,375/10,0/12,7/18,0/25,0/30,0mm

BLIS Kugelgewindetriebe GmbH

Wagner Gewerbepark

Bruch 4

42279 Wuppertal

Handelsregister Hagen HRB 5784

Ust. Id. Nr. DE 126454386

Tel. +49 202 6489 420 o. 421

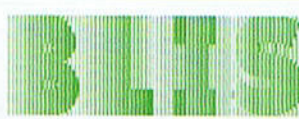
Fax +49 202 6489 422

Mail info@blis.de

Web www.blis.de

Geschäftsführer Heinrich Willms

Steuer Nr. 341/5739/0320



BLIS Heavy Line: Vorgespannte Mittelflanschmuttern 160 bis 200

Nenn- x Steigung d x P	Durchmesser			Anzahl der Umläufe	Tragzahl		Muttern ø D1 g6	Teilkreis ø D4	Bohr- bild	D5 H13	Flansch ø D6 h13	L1	L3	L7	L10	L11	L12	L13
	Spindel d1	Kugel dw	Kern d2		cdyn KN	cstat KN												
160x10	160,0	7,0	153,6	8+8	212	1.680	190,0	216,0	2	17,5	240,0	16,0	12,0	30,0	10,0	15,0	130,0	258,0
160x12	160,0	8,0	152,8	8+8	256	1.900	190,0	216,0	2	17,5	240,0	16,0	12,0	30,0	10,0	15,0	158,0	310,0
160x16	160,0	10,0	151,1	7+7	320	2.034	210,0	243,0	2	22,0	275,0	25,0	16,0	40,0	10,0	20,0	188,0	362,0
160x20	160,0	15,0	146,9	7+7	570	2.900	210,0	243,0	2	22,0	275,0	25,0	16,0	40,0	10,0	20,0	220,0	432,0
160x25	160,0	18,0	144,4	7+7	752	3.460	260,0	300,0	2	22,0	340,0	40,0	20,0	40,0	10,0	20,0	280,0	540,0
160x30	160,0	20,0	142,7	6+6	781	3.212	260,0	300,0	2	22,0	340,0	40,0	20,0	40,0	10,0	20,0	255,0	530,0
160x32	160,0	20,0	142,7	6+6	781	3.212	260,0	300,0	2	22,0	340,0	40,0	20,0	40,0	10,0	20,0	305,0	592,0
160x40	160,0	25,0	136,0	4+4	811	2.565	260,0	300,0	2	22,0	340,0	40,0	20,0	40,0	10,0	20,0	250,0	525,0
160x50	160,0	30,0	132,0	3+3	875	2.262	260,0	300,0	2	22,0	340,0	40,0	20,0	40,0	10,0	20,0	274,0	534,0
160x60	160,0	30,0	132,0	3+3	875	2.262	260,0	300,0	2	22,0	340,0	40,0	20,0	40,0	10,0	20,0	250,0	520,0
160x80	160,0	30,0	132,0	2+2	656	1.508	260,0	300,0	2	22,0	340,0	40,0	20,0	40,0	10,0	20,0	225,0	485,0
160x100	160,0	30,0	132,0	2+2	656	1.508	260,0	300,0	2	22,0	340,0	40,0	20,0	40,0	10,0	20,0	268,0	540,0
180x10	160,0	7,0	173,6	8+8	221	1.902	210,0	243,0	2	17,5	240,0	16,0	12,0	30,0	10,0	15,0	130,0	258,0
180x12	160,0	8,0	172,8	8+8	265	2.130	210,0	243,0	2	17,5	240,0	16,0	12,0	30,0	10,0	15,0	158,0	310,0
180x16	160,0	10,0	171,1	7+7	333	2.298	230,0	263,0	2	22,0	275,0	25,0	16,0	40,0	10,0	20,0	188,0	362,0
180x20	160,0	15,0	166,9	7+7	594	3.293	230,0	263,0	2	22,0	275,0	25,0	16,0	40,0	10,0	20,0	220,0	432,0
180x25	160,0	18,0	164,4	7+7	776	3.888	280,0	320,0	2	22,0	340,0	40,0	20,0	40,0	10,0	20,0	280,0	540,0
180x30	160,0	20,0	162,7	6+6	812	3.663	280,0	320,0	2	22,0	340,0	40,0	20,0	40,0	10,0	20,0	255,0	530,0
180x32	160,0	20,0	162,7	6+6	812	3.663	280,0	320,0	2	22,0	340,0	40,0	20,0	40,0	10,0	20,0	305,0	592,0
180x40	160,0	25,0	156,0	4+4	832	2.880	280,0	320,0	2	22,0	340,0	40,0	20,0	40,0	10,0	20,0	250,0	525,0
180x50	160,0	30,0	152,0	3+3	908	2.600	280,0	320,0	2	22,0	340,0	40,0	20,0	40,0	10,0	20,0	274,0	534,0
180x60	160,0	30,0	152,0	3+3	908	2.600	280,0	320,0	2	22,0	340,0	40,0	20,0	40,0	10,0	20,0	250,0	520,0
180x80	160,0	30,0	152,0	2+2	684	1.733	280,0	320,0	2	22,0	340,0	40,0	20,0	40,0	10,0	20,0	225,0	485,0
180x100	160,0	30,0	152,0	2+2	684	1.733	280,0	320,0	2	22,0	340,0	40,0	20,0	40,0	10,0	20,0	268,0	540,0
200x10	200,0	7,0	193,6	8+8	230	2.123	225,0	252,0	2	17,5	280,0	16,0	12,0	30,0	10,0	15,0	130,0	258,0
200x12	200,0	8,0	192,8	8+8	276	2.388	225,0	252,0	2	17,5	280,0	16,0	12,0	30,0	10,0	15,0	158,0	310,0
200x16	200,0	10,0	191,1	7+7	349	2.605	250,0	283,0	2	22,0	315,0	25,0	16,0	40,0	10,0	20,0	188,0	362,0
200x20	200,0	15,0	186,9	7+7	627	3.785	250,0	283,0	2	22,0	315,0	25,0	16,0	40,0	10,0	20,0	220,0	432,0
200x25	200,0	18,0	184,4	7+7	815	4.455	300,0	340,0	2	22,0	380,0	40,0	20,0	40,0	10,0	20,0	280,0	540,0
200x30	200,0	20,0	182,7	6+6	842	4.115	300,0	340,0	2	22,0	380,0	40,0	20,0	40,0	10,0	20,0	255,0	530,0
200x32	200,0	20,0	182,7	6+6	842	4.115	300,0	340,0	2	22,0	380,0	40,0	20,0	40,0	10,0	20,0	305,0	592,0
200x40	200,0	25,0	176,0	4+4	879	3.346	300,0	340,0	2	22,0	380,0	40,0	20,0	40,0	10,0	20,0	250,0	525,0
200x50	200,0	30,0	172,0	3+3	940	2.937	300,0	340,0	2	22,0	380,0	40,0	20,0	40,0	10,0	20,0	274,0	534,0
200x60	200,0	30,0	172,0	3+3	940	2.937	300,0	340,0	2	22,0	380,0	40,0	20,0	40,0	10,0	20,0	250,0	520,0
200x80	200,0	30,0	172,0	2+2	708	1.958	300,0	340,0	2	22,0	380,0	40,0	20,0	40,0	10,0	20,0	225,0	485,0
200x100	200,0	30,0	172,0	2+2	708	1.958	300,0	340,0	2	22,0	380,0	40,0	20,0	40,0	10,0	20,0	268,0	540,0

Anmerkungen

Schmieranschluß: M8x1mm

Sondertypen lieferbar: Asymmetrische Anzahl von Umläufen, Mehr Umläufe, Höhere Belastungen

Sonderkugeldurchmesser: 3,5/5,0/6,375/10,0/12,7/18,0/25,0/30,0mm

BLIS Kugelgewindetriebe GmbH

Wagner Gewerbepark

Bruch 4

42279 Wuppertal

Handelsregister Hagen HRB 5784

Ust. Id. Nr. DE 126454386

Tel. +49 202 6489 420 o. 421

Fax +49 202 6489 422

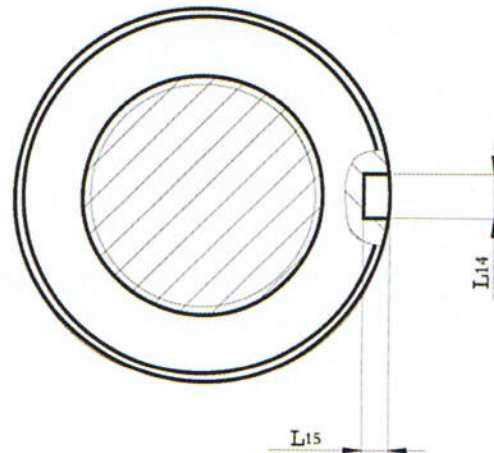
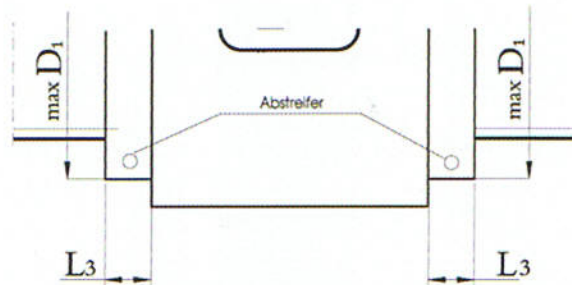
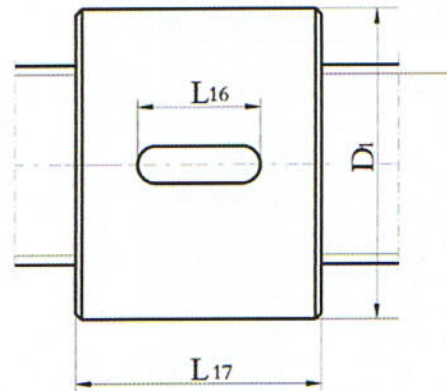
Mail info@blis.de

Web www.blis.de

Geschäftsführer Heinrich Willms

Steuer Nr. 341/5739/0320

Einzelzylindermuttern



BLIS Kugelgewindetriebe GmbH

Wagner Gewerbepark

Bruch 4

42279 Wuppertal

Handelsregister Hagen HRB 5784

Ust. Id. Nr. DE 126454386

Tel. +49 202 6489 420 o. 421

Fax +49 202 6489 422

Mail info@blis.de

Web www.blis.de

Geschäftsführer Heinrich Willms

Steuer Nr. 341/5739/0320



BLIS Heavy Line: Einzelzylindermuttern 100 bis 140mm												
Nenne x Steigung d x P	Durchmesser			Anzahl der Umläufe	Tragzahl		Mutterm ø D1 g6	L3	L14	L15	L16	L17
	Spindel d1	Kugel dw	Kern d2		cdyn KN	cstat KN						
100x10	100,0	7,0	93,6	8	179	1.016	125,0	12,0	8	4	50	108,0
100x12	100,0	8,0	92,8	8	215	1.134	125,0	12,0	8	4	50	128,0
100x16	100,0	10,0	91,1	7	269	1.200	150,0	16,0	10	5	80	157,0
100x20	100,0	15,0	86,9	7	488	1.713	150,0	16,0	10	5	100	188,0
100x25	100,0	15,0	86,9	7	488	1.713	150,0	16,0	10	5	125	238,0
100x30	100,0	15,0	86,9	6	438	1.468	150,0	16,0	10	5	125	242,0
100x32	100,0	15,0	86,9	6	438	1.468	150,0	16,0	10	5	125	255,0
100x40	100,0	15,0	86,9	4	330	979	150,0	16,0	10	5	100	185,0
100x50	100,0	15,0	86,9	3	270	734	150,0	16,0	10	5	100	180,0
100x60	100,0	15,0	86,9	3	270	734	150,0	16,0	10	5	100	210,0
100x80	100,0	15,0	86,9	2	203	490	150,0	16,0	10	5	100	190,0
100x100	100,0	15,0	86,9	2	203	490	150,0	16,0	10	5	125	230,0
125x10	125,0	7,0	118,6	8	193	1.287	150,0	12,0	8	4	50	108,0
125x12	125,0	8,0	117,8	8	234	1.455	150,0	12,0	8	4	50	128,0
125x16	125,0	10,0	116,1	7	293	1.551	170,0	16,0	10	5	80	157,0
125x20	125,0	15,0	111,9	7	525	2.206	170,0	16,0	10	5	100	188,0
125x25	125,0	18,0	109,4	7	691	2.609	190,0	16,0	10	5	125	240,0
125x30	125,0	20,0	107,7	6	699	2.315	190,0	16,0	10	5	125	250,0
125x32	125,0	20,0	107,7	6	699	2.315	190,0	16,0	10	5	125	268,0
125x40	125,0	20,0	107,7	4	526	1.543	190,0	16,0	10	5	125	224,0
125x50	125,0	20,0	107,7	3	430	1.157	190,0	16,0	10	5	100	215,0
125x60	125,0	20,0	107,7	3	430	1.157	190,0	16,0	10	5	125	235,0
125x80	125,0	20,0	107,7	2	324	772	190,0	16,0	10	5	100	200,0
125x100	125,0	20,0	107,7	2	324	772	190,0	16,0	10	5	100	240,0
140x10	140,0	7,0	133,6	8	202	1.458	170,0	12,0	8	4	50	108,0
140x12	140,0	8,0	132,8	8	244	1.648	170,0	12,0	8	4	50	128,0
140x16	140,0	10,0	131,1	7	306	1.770	190,0	16,0	10	5	80	157,0
140x20	140,0	15,0	126,9	7	546	2.503	190,0	16,0	10	5	100	188,0
140x25	140,0	18,0	124,4	7	706	2.895	210,0	16,0	10	5	125	240,0
140x30	140,0	20,0	122,7	6	748	2.761	210,0	16,0	10	5	125	252,0
140x32	140,0	20,0	122,7	6	748	2.761	210,0	16,0	10	5	125	265,0
140x40	140,0	25,0	116,0	4	754	2.099	210,0	16,0	14	5,5	125	234,0
140x50	140,0	25,0	116,0	3	617	1.575	210,0	16,0	14	5,5	125	225,0
140x60	140,0	25,0	116,0	3	617	1.575	210,0	16,0	14	5,5	125	240,0
140x80	140,0	25,0	116,0	2	464	1.050	210,0	16,0	14	5,5	125	220,0
140x100	140,0	25,0	116,0	2	464	1.050	210,0	16,0	14	5,5	125	260,0

Anmerkungen
mit Spiel, spielfrei oder vorgespannt über Kugelsortierung
Schmieranschluß: ø8mm
Sondertypen lieferbar: Mehr Umläufe, höhere Belastungen
Sonderkugeldurchmesser: 3,5/5,0/6,375/10,0/12,7/18,0/25,0/30,0mm

BLIS Kugelgewindetriebe GmbH

Wagner Gewerbepark

Bruch 4

42279 Wuppertal

Handelsregister Hagen HRB 5784

Ust. Id. Nr. DE 126454386

Tel. +49 202 6489 420 o. 421

Fax +49 202 6489 422

Mail info@blis.de

Web www.blis.de

Geschäftsführer Heinrich Willms

Steuer Nr. 341/5739/0320



BLIS Heavy Line: Einzelzylindermuttern 160 bis 200mm

Nennø x Steigung d x P	Durchmesser			Anzahl der Umläufe	Tragzahl		Muttern ø D1 g6	L3	L14	L15	L16	L17
	Spindel d1	Kugel dw	Kern d2		cdyn KN	cstat KN						
160x10	160,0	7,0	153,6	8	212	1.680	190,0	12,0	14	5,5	50	108,0
160x12	160,0	8,0	152,8	8	256	1.900	190,0	12,0	14	5,5	70	128,0
160x16	160,0	10,0	151,1	7	320	2.034	210,0	16,0	14	5,5	90	157,0
160x20	160,0	15,0	146,9	7	570	2.900	210,0	16,0	14	5,5	100	188,0
160x25	160,0	18,0	144,4	7	752	3.460	260,0	20,0	14	5,5	125	240,0
160x30	160,0	20,0	142,7	6	781	3.212	260,0	20,0	14	5,5	125	252,0
160x32	160,0	20,0	142,7	6	781	3.212	260,0	20,0	14	5,5	125	265,0
160x40	160,0	25,0	136,0	4	811	2.565	260,0	20,0	14	5,5	125	234,0
160x50	160,0	30,0	132,0	3	875	2.262	260,0	20,0	14	5,5	125	225,0
160x60	160,0	30,0	132,0	3	875	2.262	260,0	20,0	14	5,5	125	240,0
160x80	160,0	30,0	132,0	2	656	1.508	260,0	20,0	14	5,5	100	220,0
160x100	160,0	30,0	132,0	2	656	1.508	260,0	20,0	14	5,5	125	260,0
180x10	180,0	7,0	173,6	8	221	1.902	210,0	12,0	14	5,5	50	108,0
180x12	180,0	8,0	172,8	8	265	2.130	210,0	12,0	14	5,5	70	128,0
180x16	180,0	10,0	171,1	7	333	2.298	230,0	16,0	14	5,5	90	157,0
180x20	180,0	15,0	166,9	7	594	3.293	230,0	16,0	14	5,5	100	188,0
180x25	180,0	18,0	164,4	7	776	3.888	280,0	20,0	14	5,5	125	240,0
180x30	180,0	20,0	162,7	6	812	3.663	280,0	20,0	14	5,5	125	252,0
180x32	180,0	20,0	162,7	6	812	3.663	280,0	20,0	14	5,5	125	265,0
180x40	180,0	25,0	156,0	4	832	2.880	280,0	20,0	14	5,5	125	234,0
180x50	180,0	30,0	152,0	3	908	2.600	280,0	20,0	14	5,5	125	225,0
180x60	180,0	30,0	152,0	3	908	2.600	280,0	20,0	14	5,5	125	240,0
180x80	180,0	30,0	152,0	2	684	1.733	280,0	20,0	14	5,5	100	220,0
180x100	180,0	30,0	152,0	2	684	1.733	280,0	20,0	14	5,5	125	260,0
200x10	200,0	7,0	193,6	8	230	2.123	225,0	12,0	18	7	50	108,0
200x12	200,0	8,0	192,8	8	276	2.388	225,0	12,0	18	7	70	128,0
200x16	200,0	10,0	191,1	7	349	2.605	250,0	16,0	18	7	90	157,0
200x20	200,0	15,0	186,9	7	627	3.785	250,0	16,0	18	7	100	188,0
200x25	200,0	18,0	184,4	7	815	4.455	300,0	20,0	18	7	125	240,0
200x30	200,0	20,0	182,7	6	842	4.115	300,0	20,0	18	7	125	252,0
200x32	200,0	20,0	182,7	6	842	4.115	300,0	20,0	18	7	125	265,0
200x40	200,0	25,0	176,0	4	879	3.346	300,0	20,0	18	7	125	234,0
200x50	200,0	30,0	172,0	3	940	2.937	300,0	20,0	18	7	125	225,0
200x60	200,0	30,0	172,0	3	940	2.937	300,0	20,0	18	7	125	240,0
200x80	200,0	30,0	172,0	2	708	1.958	300,0	20,0	18	7	100	220,0
200x100	200,0	30,0	172,0	2	708	1.958	300,0	20,0	18	7	125	260,0

Anmerkungen

mit Spiel, spielfrei oder vorgespannt über Kugelsortierung
Schmieranschluß: ø8mm
Sondertypen lieferbar: Mehr Umläufe, höhere Belastungen
Sonderkugeldurchmesser: 3,5/5,0/6,375/10,0/12,7/18,0/25,0/30,0mm

BLIS Kugelgewindetriebe GmbH

Wagner Gewerbepark

Bruch 4

42279 Wuppertal

Handelsregister Hagen HRB 5784

Ust. Id. Nr. DE 126454386

Tel. +49 202 6489 420 o. 421

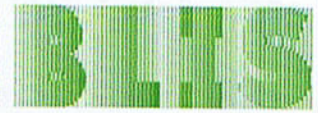
Fax +49 202 6489 422

Mail info@blis.de

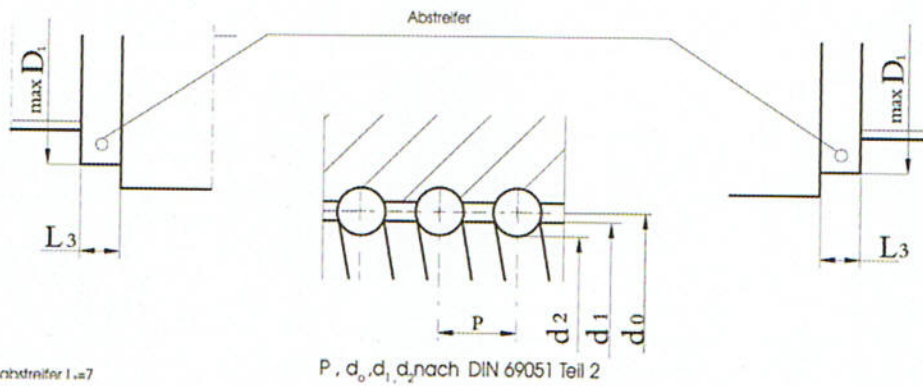
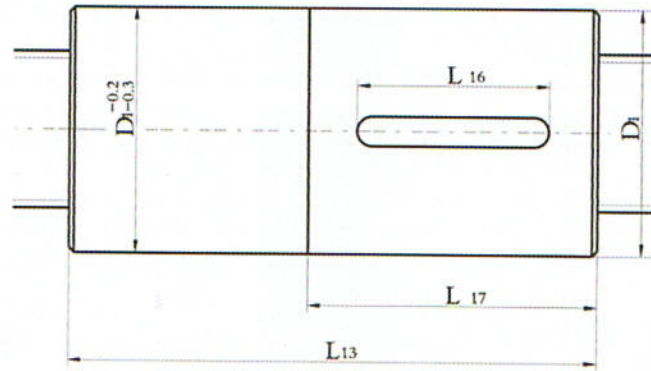
Web www.blis.de

Geschäftsführer Heinrich Willms

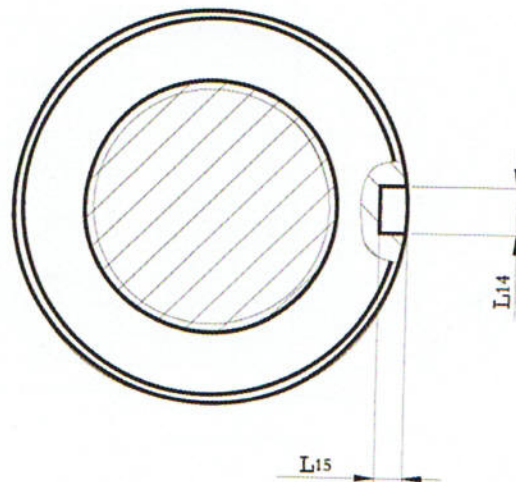
Steuer Nr. 341/5739/0320



Vorgespannte Doppelzylindermuttern



Abstreifer L=7



BLIS Kugelgewindetriebe GmbH

Wagner Gewerbepark

Bruch 4
 42279 Wuppertal
 Handelsregister Hagen HRB 5784
 Ust. Id. Nr. DE 126454386

Tel. +49 202 6489 420 o. 421
 Fax +49 202 6489 422

Mail info@blis.de
 Web www.blis.de

Geschäftsführer Heinrich Willms
 Steuer Nr. 341/5739/0320



BLIS Heavy Line: Vorgespannte Doppelzylindermuttern 100 bis 140mm

Nennø x Steigung d x P	Durchmesser			Anzahl der Umläufe	Tragzahl		Mutter ø D1 g6	L3	L13	L14	L15	L16	L17
	Spindel d1	Kugel dw	Kern d2		cdyn KN	cstat KN							
100x10	100,0	7,0	93,6	8+8	179	1.016	125,0	12,0	230,0	8,0	4,0	50,0	105,0
100x12	100,0	8,0	92,8	8+8	215	1.134	125,0	12,0	278,0	8,0	4,0	50,0	144,0
100x16	100,0	10,0	91,1	7+7	269	1.200	150,0	16,0	332,0	10,0	5,0	80,0	176,0
100x20	100,0	15,0	86,9	7+7	488	1.713	150,0	16,0	410,0	10,0	5,0	100,0	210,0
100x25	100,0	15,0	86,9	7+7	488	1.713	150,0	16,0	495,0	10,0	5,0	125,0	250,0
100x30	100,0	15,0	86,9	6+6	438	1.468	150,0	16,0	520,0	10,0	5,0	125,0	265,0
100x32	100,0	15,0	86,9	6+6	438	1.468	150,0	16,0	545,0	10,0	5,0	125,0	285,0
100x40	100,0	15,0	86,9	4+4	330	979	150,0	16,0	400,0	10,0	5,0	100,0	210,0
100x50	100,0	15,0	86,9	3+3	270	734	150,0	16,0	395,0	10,0	5,0	100,0	200,0
100x60	100,0	15,0	86,9	3+3	270	734	150,0	16,0	445,0	10,0	5,0	100,0	230,0
100x80	100,0	15,0	86,9	2+2	203	490	150,0	16,0	420,0	10,0	5,0	100,0	205,0
100x100	100,0	15,0	86,9	2+2	203	490	150,0	16,0	514,0	10,0	5,0	125,0	265,0
125x10	125,0	7,0	118,6	8+8	193	1.287	150,0	12,0	230,0	8,0	4,0	50,0	105,0
125x12	125,0	8,0	117,8	8+8	234	1.455	150,0	12,0	278,0	8,0	4,0	50,0	144,0
125x16	125,0	10,0	116,1	7+7	293	1.551	170,0	16,0	332,0	10,0	5,0	80,0	176,0
125x20	125,0	15,0	111,9	7+7	525	2.206	170,0	16,0	410,0	10,0	5,0	100,0	210,0
125x25	125,0	18,0	109,4	7+7	691	2.609	190,0	16,0	495,0	10,0	5,0	125,0	250,0
125x30	125,0	20,0	107,7	6+6	699	2.315	190,0	16,0	530,0	10,0	5,0	125,0	260,0
125x32	125,0	20,0	107,7	6+6	699	2.315	190,0	16,0	557,0	10,0	5,0	125,0	290,0
125x40	125,0	20,0	107,7	4+4	526	1.543	190,0	16,0	475,0	10,0	5,0	125,0	250,0
125x50	125,0	20,0	107,7	3+3	430	1.157	190,0	16,0	480,0	10,0	5,0	100,0	235,0
125x60	125,0	20,0	107,7	3+3	430	1.157	190,0	16,0	500,0	10,0	5,0	125,0	250,0
125x80	125,0	20,0	107,7	2+2	324	772	190,0	16,0	430,0	10,0	5,0	100,0	200,0
125x100	125,0	20,0	107,7	2+2	324	772	190,0	16,0	525,0	10,0	5,0	100,0	240,0
140x10	140,0	7,0	133,6	8+8	202	1.458	170,0	12,0	230,0	8,0	4,0	50,0	105,0
140x12	140,0	8,0	132,8	8+8	244	1.648	170,0	12,0	278,0	8,0	4,0	50,0	144,0
140x16	140,0	10,0	131,1	7+7	306	1.770	190,0	16,0	332,0	10,0	5,0	80,0	176,0
140x20	140,0	15,0	126,9	7+7	546	2.503	190,0	16,0	410,0	10,0	5,0	100,0	210,0
140x25	140,0	18,0	124,4	7+7	706	2.895	210,0	16,0	495,0	10,0	5,0	125,0	250,0
140x30	140,0	20,0	122,7	6+6	748	2.761	210,0	16,0	530,0	10,0	5,0	125,0	260,0
140x32	140,0	20,0	122,7	6+6	748	2.761	210,0	16,0	557,0	10,0	5,0	125,0	290,0
140x40	140,0	25,0	116,0	4+4	754	2.099	220,0	20,0	524,0	14,0	5,5	125,0	274,0
140x50	140,0	25,0	116,0	3+3	617	1.575	220,0	20,0	534,0	14,0	5,5	125,0	260,0
140x60	140,0	25,0	116,0	3+3	617	1.575	220,0	20,0	510,0	14,0	5,5	125,0	260,0
140x80	140,0	25,0	116,0	2+2	464	1.050	220,0	20,0	485,0	14,0	5,5	125,0	260,0
140x100	140,0	25,0	116,0	2+2	464	1.050	220,0	20,0	540,0	14,0	5,5	125,0	275,0

Anmerkungen
Sondertypen lieferbar: Asymmetrische Anzahl von Umläufen, Mehr Umläufe, Höhere Belastungen
Sonderkugeldurchmesser: 3,5/5,0/6,375/10,0/12,7/18,0/25,0/30,0mm

BLIS Kugelgewindetriebe GmbH

Wagner Gewerbepark
Bruch 4
42279 Wuppertal
Handelsregister Hagen HRB 5784
Ust. Id. Nr. DE 126454386

Tel. +49 202 6489 420 o. 421
Fax +49 202 6489 422

Mail info@blis.de
Web www.blis.de

Geschäftsführer Heinrich Willms
Steuer Nr. 341/5739/0320



BLIS Heavy Line: Vorgespannte Doppelzylindermuttern 160 bis 200mm

Nennø x Steigung d x P	Durchmesser			Anzahl der Umläufe	Tragzahl		Muttern ø D1 g6	L3	L13	L14	L15	L16	L17
	Spindel d1	Kugel dw	Kern d2		cdyn KN	cstat KN							
160x10	160,0	7,0	153,6	8+8	212	1.680	190,0	12,0	230,0	14,0	5,5	50,0	105,0
160x12	160,0	8,0	152,8	8+8	256	1.900	190,0	12,0	278,0	14,0	5,5	70,0	144,0
160x16	160,0	10,0	151,1	7+7	320	2.034	210,0	16,0	332,0	14,0	5,5	90,0	176,0
160x20	160,0	15,0	146,9	7+7	570	2.900	210,0	16,0	410,0	14,0	5,5	100,0	210,0
160x25	160,0	18,0	144,4	7+7	752	3.460	260,0	20,0	495,0	14,0	5,5	125,0	250,0
160x30	160,0	20,0	142,7	6+6	781	3.212	260,0	20,0	530,0	14,0	5,5	125,0	260,0
160x32	160,0	20,0	142,7	6+6	781	3.212	260,0	20,0	557,0	14,0	5,5	125,0	290,0
160x40	160,0	25,0	136,0	4+4	811	2.565	260,0	20,0	525,0	14,0	5,5	125,0	250,0
160x50	160,0	30,0	132,0	3+3	875	2.262	260,0	20,0	534,0	14,0	5,5	125,0	275,0
160x60	160,0	30,0	132,0	3+3	875	2.262	260,0	20,0	520,0	14,0	5,5	125,0	250,0
160x80	160,0	30,0	132,0	2+2	656	1.508	260,0	20,0	485,0	14,0	5,5	100,0	225,0
160x100	160,0	30,0	132,0	2+2	656	1.508	260,0	20,0	540,0	14,0	5,5	125,0	268,0
180x10	180,0	7,0	173,6	8+8	221	1.901	210,0	12,0	230,0	14,0	5,5	50,0	105,0
180x12	180,0	8,0	172,8	8+8	265	2.130	210,0	12,0	278,0	14,0	5,5	70,0	144,0
180x16	180,0	10,0	171,1	7+7	333	2.300	230,0	16,0	332,0	14,0	5,5	90,0	176,0
180x20	180,0	15,0	166,9	7+7	595	3.293	230,0	16,0	410,0	14,0	5,5	100,0	210,0
180x25	180,0	18,0	144,4	7+7	776	3.888	280,0	20,0	495,0	14,0	5,5	125,0	250,0
180x30	180,0	20,0	162,7	6+6	812	3.663	280,0	20,0	530,0	14,0	5,5	125,0	260,0
180x32	180,0	20,0	162,7	6+6	812	3.663	280,0	20,0	557,0	14,0	5,5	125,0	290,0
180x40	180,0	25,0	156,0	4+4	832	2.880	280,0	20,0	525,0	14,0	5,5	125,0	250,0
180x50	180,0	30,0	152,0	3+3	908	2.600	280,0	20,0	534,0	14,0	5,5	125,0	275,0
180x60	180,0	30,0	152,0	3+3	908	2.600	280,0	20,0	520,0	14,0	5,5	125,0	250,0
180x80	180,0	30,0	152,0	2+2	684	1.733	280,0	20,0	485,0	14,0	5,5	100,0	225,0
180x100	180,0	30,0	152,0	2+2	684	1.733	280,0	20,0	540,0	14,0	5,5	125,0	268,0
200x10	200,0	7,0	193,6	8+8	230	2.123	225,0	12,0	230,0	18,0	7,0	50,0	105,0
200x12	200,0	8,0	192,8	8+8	276	2.388	225,0	12,0	278,0	18,0	7,0	70,0	144,0
200x16	200,0	10,0	191,1	7+7	349	2.605	250,0	16,0	332,0	18,0	7,0	90,0	176,0
200x20	200,0	15,0	186,9	7+7	626	3.785	250,0	16,0	410,0	18,0	7,0	100,0	210,0
200x25	200,0	18,0	164,4	7+7	815	4.455	300,0	20,0	495,0	18,0	7,0	125,0	250,0
200x30	200,0	20,0	182,7	6+6	842	4.115	300,0	20,0	530,0	18,0	7,0	125,0	260,0
200x32	200,0	20,0	182,7	6+6	842	3.663	300,0	20,0	557,0	18,0	7,0	125,0	290,0
200x40	200,0	25,0	176,0	4+4	879	3.346	300,0	20,0	525,0	18,0	7,0	125,0	250,0
200x50	200,0	30,0	172,0	3+3	940	2.937	300,0	20,0	510,0	18,0	7,0	125,0	275,0
200x60	200,0	30,0	172,0	3+3	940	2.937	300,0	20,0	520,0	18,0	7,0	125,0	250,0
200x80	200,0	30,0	172,0	2+2	708	1.958	300,0	20,0	485,0	18,0	7,0	100,0	225,0
200x100	200,0	30,0	172,0	2+2	708	1.958	300,0	20,0	540,0	18,0	7,0	125,0	268,0

Anmerkungen

Sondertypen lieferbar: Asymmetrische Anzahl von Umläufen, Mehr Umläufe, Höhere Belastungen
Sonderkugeldurchmesser: 3,5/5,0/6,375/10,0/12,7/18,0/25,0/30,0mm

BLIS Kugelgewindetriebe GmbH

Wagner Gewerbepark

Bruch 4

42279 Wuppertal

Handelsregister Hagen HRB 5784

Ust. Id. Nr. DE 126454386

Tel. +49 202 6489 420 o. 421

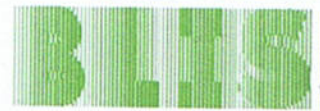
Fax +49 202 6489 422

Mail info@blis.de

Web www.blis.de

Geschäftsführer Heinrich Willms

Steuer Nr. 341/5739/0320



Kugelgewindetrieb Anforderungsprofil

Firma: _____ Abteilung: _____

Anschrift: _____

Zuständig: _____

Telefon: _____ Telefax: _____ E-mail: _____

Anwendungsfall, Funktion: _____

mittlere Axialbelastung: _____ N mittlere Drehzahl: _____ min⁻¹

Lastkollektiv

Belastungen:	Drehzahlen:	Zeitanteile:
F ₁ _____ N bei n ₁ = _____ min ⁻¹	fuer q ₁ = _____ % der Betriebsdauer	
F ₂ _____ N bei n ₂ = _____ min ⁻¹	fuer q ₂ = _____ % der Betriebsdauer	
F ₃ _____ N bei n ₃ = _____ min ⁻¹	fuer q ₃ = _____ % der Betriebsdauer	
F ₄ _____ N bei n ₄ = _____ min ⁻¹	fuer q ₄ = _____ % der Betriebsdauer	
F ₅ _____ N bei n ₅ = _____ min ⁻¹	fuer q ₅ = _____ % der Betriebsdauer	

Geforderte Lebensdauer: Betriebsstunden oder _____ × 10⁶ Umdrehungen

Abmessungen
 Spindeldurchmesser d₀ _____ mm, Steigung P _____ mm, Rechtsgewinde Linksgewinde

Gewindelaenge _____ mm Gesamtlaenge _____ mm

Toleranzklasse _____ nach DIN 69051 zulaessige Steigungsabweichung V300p _____ mm

Mutternausfuehrung

Zylindermutter Flanschmutter Doppelmutter Sonderausfuehrung
 mit Axialspiel spielfrei

Abstreifer Buerste Filz Kunststoff Keine

Schmierung Fett Oel **Betriebstemperatur** °C _____

Einbauverhaeltnisse

Einbaulage/Lagerung
 Zeichnung liegt bei Spindel dreht Mutter dreht

Bedarf

Abnahme von _____ Stueck, Zeitraum _____

Bemerkungen: _____

BLIS Kugelgewindetriebe GmbH

Wagner Gewerbepark

Bruch 4
 42279 Wuppertal
 Handelsregister Hagen HRB 5784
 Ust. Id. Nr. DE 126454386

Tel. +49 202 6489 420 o. 421
 Fax +49 202 6489 422

Mail info@blis.de
 Web www.blis.de

Geschäftsführer Heinrich Willms
 Steuer Nr. 341/5739/0320